



DISPENSADOR DE BEBIDAS ESPECIALES NITROPRO MINI 2290

Lista de piezas ilustrada



Fecha de lanzamiento: 28 de marzo de 2022

Número de publicación: 721Q26434IPL

Fecha de revisión: 28 de marzo de 2022

Revisión: B

Visite el sitio web <http://cornelius-usa.com> y cree una cuenta para acceder a toda la documentación que necesite.

Los productos, la información técnica y las instrucciones de este manual están sujetos a cambios sin previo aviso. Estas instrucciones no están destinadas a cubrir todos los detalles o variaciones del equipo ni a prever todas las posibles contingencias de instalación, operación o mantenimiento. En este manual se asume que la persona que trabaja en el equipo está capacitada para trabajar con equipos eléctricos, neumáticos, mecánicos y plomería. Se asume que se han tomado las precauciones de seguridad correctas y se cumple con todos los requisitos locales de seguridad y construcción, además de la información contenida en este manual.

La garantía de este Producto corresponde únicamente a lo estipulado en la Garantía Comercial de Cornelius pertinente, sujeta a todas las restricciones y limitaciones contenidas en la Garantía Comercial.

Cornelius no se responsabilizará de reparaciones, reemplazos u otros servicios requeridos ni pérdidas o daños a partir de alguna de las siguientes situaciones, entre otras, (1) condiciones que no sean de uso normal y correcto y servicio correcto del Producto, (2) voltaje incorrecto, (3) cableado incorrecto, (4) abuso, (5) accidentes, (6) alteraciones, (7) uso incorrecto, (8) negligencia, (9) reparación no autorizada o no emplear personas calificadas y capacitadas para realizar el servicio o reparación del Producto, (10) limpieza incorrecta, (11) incumplimiento de las instrucciones de instalación, operación, limpieza o mantenimiento, (12) uso de repuestos no autorizados (que no sean 100% compatibles con el producto) que anula la garantía, (13) contacto de partes del Producto con agua o el producto distribuido con efectos adversos en la escala de líquido o composición química.

Información de contacto:

Para hacer consultas sobre las revisiones actuales de este y otros documentos o pedir ayuda con cualquier producto Cornelius:

www.cornelius.com
800-238-3600

Marcas comerciales y derechos de autor:

Este documento contiene información patentada y no puede reproducirse de manera alguna sin permiso de Cornelius.

Este documento contiene las instrucciones originales para la unidad descrita.

MARMON FOODSERVICE TECHNOLOGIES, INC.
355 KEHOE BLVD
CAROLSTREAM IL
TEL: +1-800238-3600

Impreso en EE.UU.

Eliminación correcta de este producto



RECICLAR

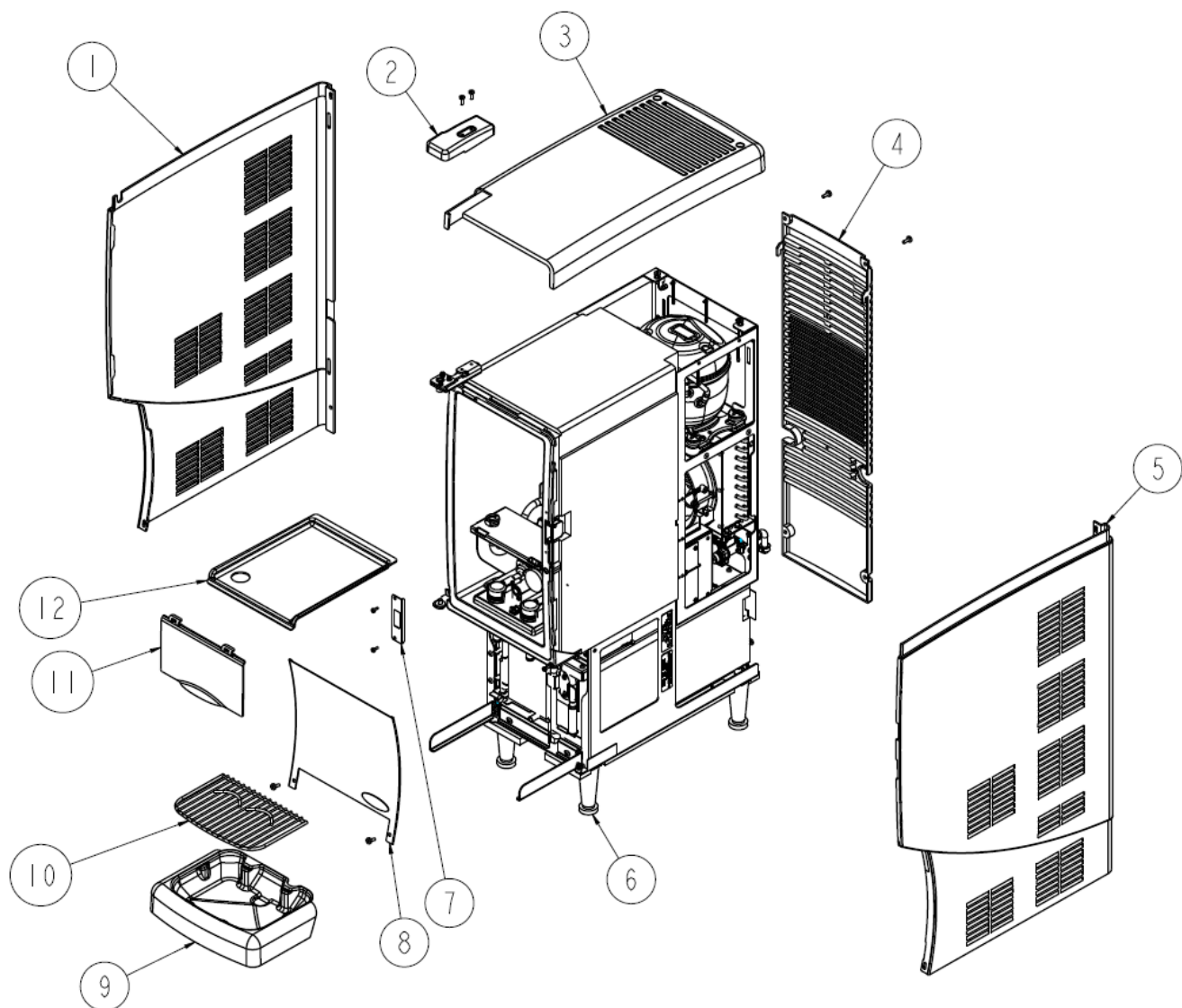
Esta marca indica que este producto no debe eliminarse con otros residuos domésticos dentro de la UE. Para evitar posibles daños al ambiente o la salud humana por la eliminación de residuos sin control, reciclelo responsablemente a fin de promover la reutilización sostenible de materiales. Para devolver su dispositivo usado, utilice los sistemas de devolución y recolección o comuníquese con el minorista al que se adquirió el producto. Puede recibir el producto para reciclarlo de manera segura para el medio ambiente.



TABLA DE CONTENIDOS

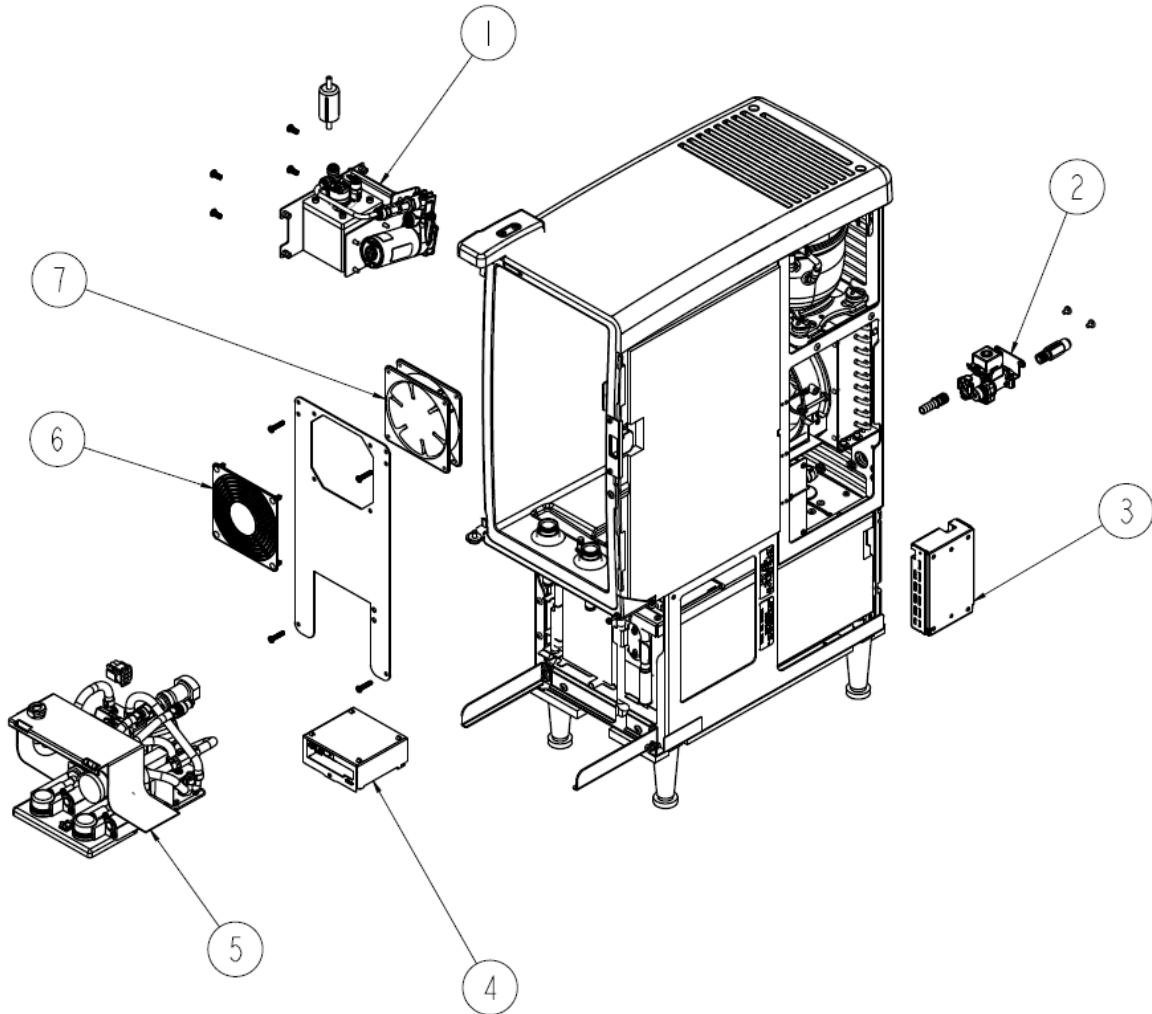
Conjunto final de revestimiento	1
Conjunto final de gabinete	2
Conjunto de bastidor de refrigeración	3
Conjunto de referencia de puerta	4
Sistema de suministro de producto	5
Conjunto de compresor de aire	6

CONJUNTO FINAL DE REVESTIMIENTO



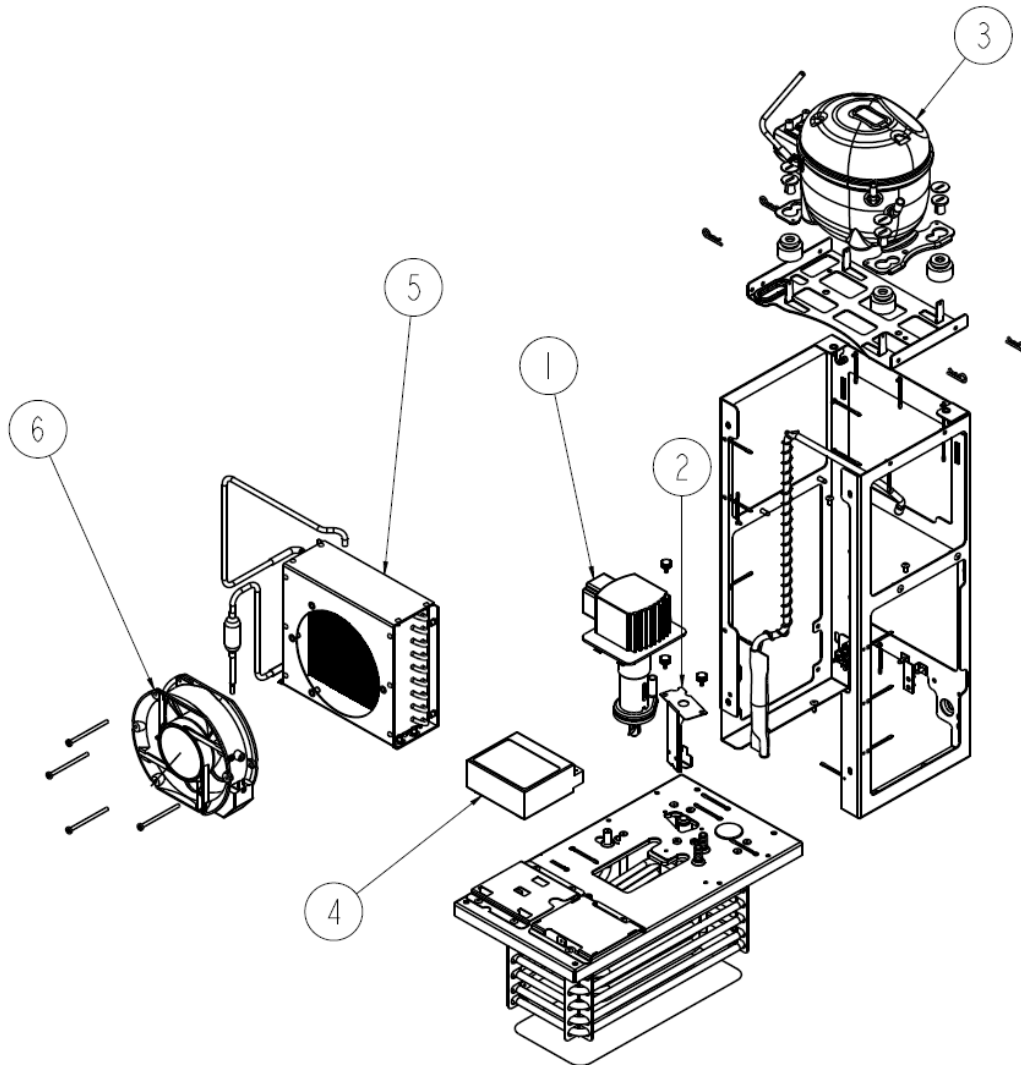
ARTÍCULO	N° DE PIEZA	DESCRIPCIÓN
1	1620054876	PANEL DEL LADO IZQUIERDO CON CELOSÍA
2	620047969	CUBIERTA SUPERIOR, ARTICULACIÓN
3	620048898	PARTE SUPERIOR DEL PANEL, 2 SABORES
4	620050923	PARTE TRASERA DEL PANEL, 2 SABORES
5	620054875	PANEL DEL LADO DERECHO CON CELOSÍA
6	37958	PATA DE 4"
7	720201440	PLANCHA DEL CERROJO
8	620048648	PROTECTOR ANTISALPICADURAS DEL PANEL, 2 SABORES
9	620049855	BANDEJA DE GOTEO NEGRA, 2 SABORES
10	620708562	POSAVASOS NEGRO, 2 SABORES
11	620069835	CUBIERTA MINI, CONJUNTO DE BOMBA DE BIB
12	620069836	BANDEJA DE BIB MINI

CONJUNTO FINAL DE GABINETE



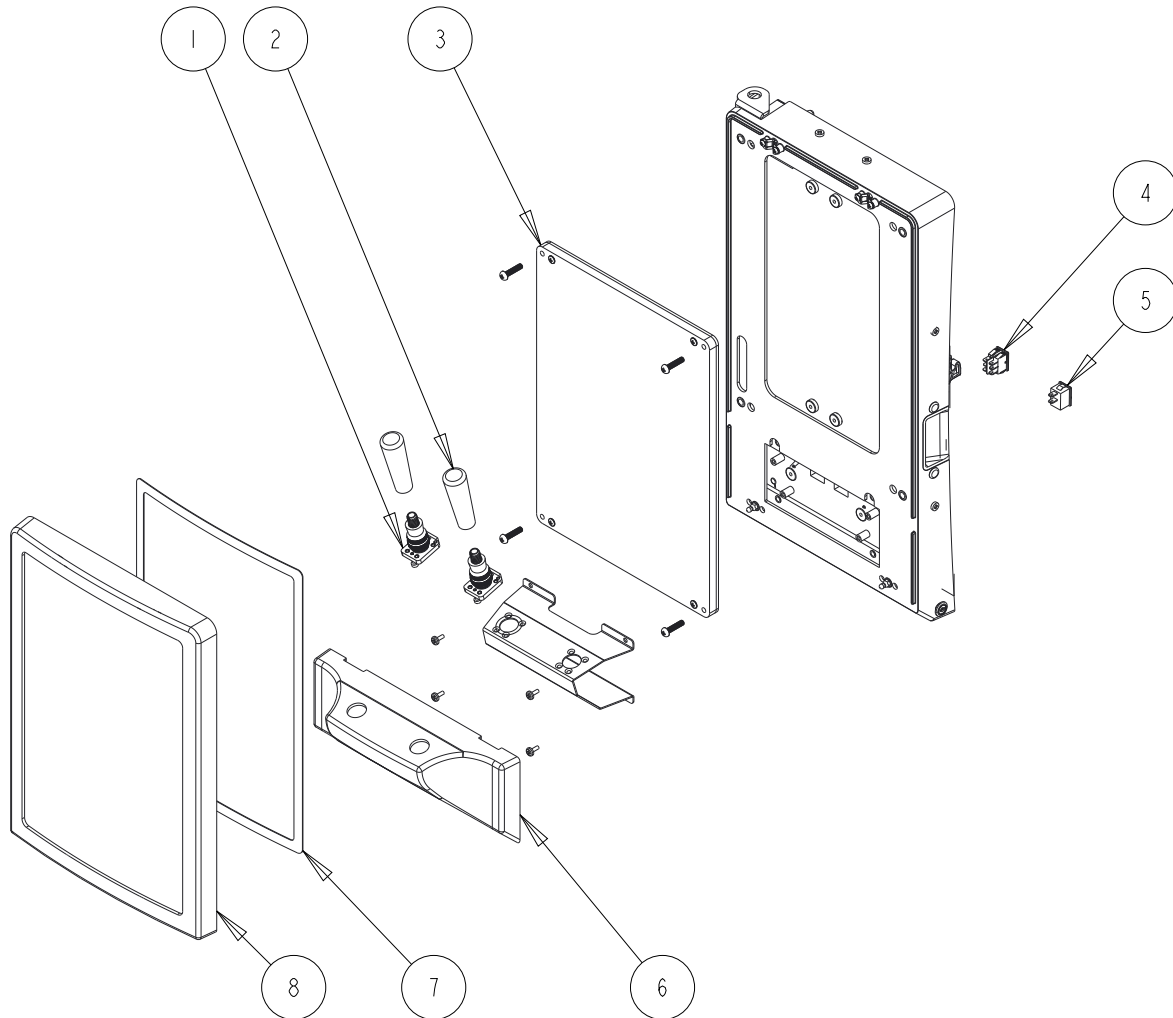
ARTÍCULO	N° DE PIEZA	DESCRIPCIÓN
1	620071048	COMPRESOR DE AIRE DEL SISTEMA
2	629097837	JUEGO MINI, SOLENOIDE DE AGUA DE ENTRADA
3	620069598	FUENTE DE ALIMENTACIÓN DE 24 VCC
4	629097838	JUEGO MINI, MONTAJE DE PCBA DEL SISTEMA
5	620069593	PLATAFORMA MINI, CONJUNTO DE BOMBA
6	620047512	PROTECTOR DEL VENTILADOR
7	720506104	CJTO. DE VENTILADOR 115/60/50 4.7X4.7X1.0

CONJUNTO DE BASTIDOR DE REFRIGERACIÓN



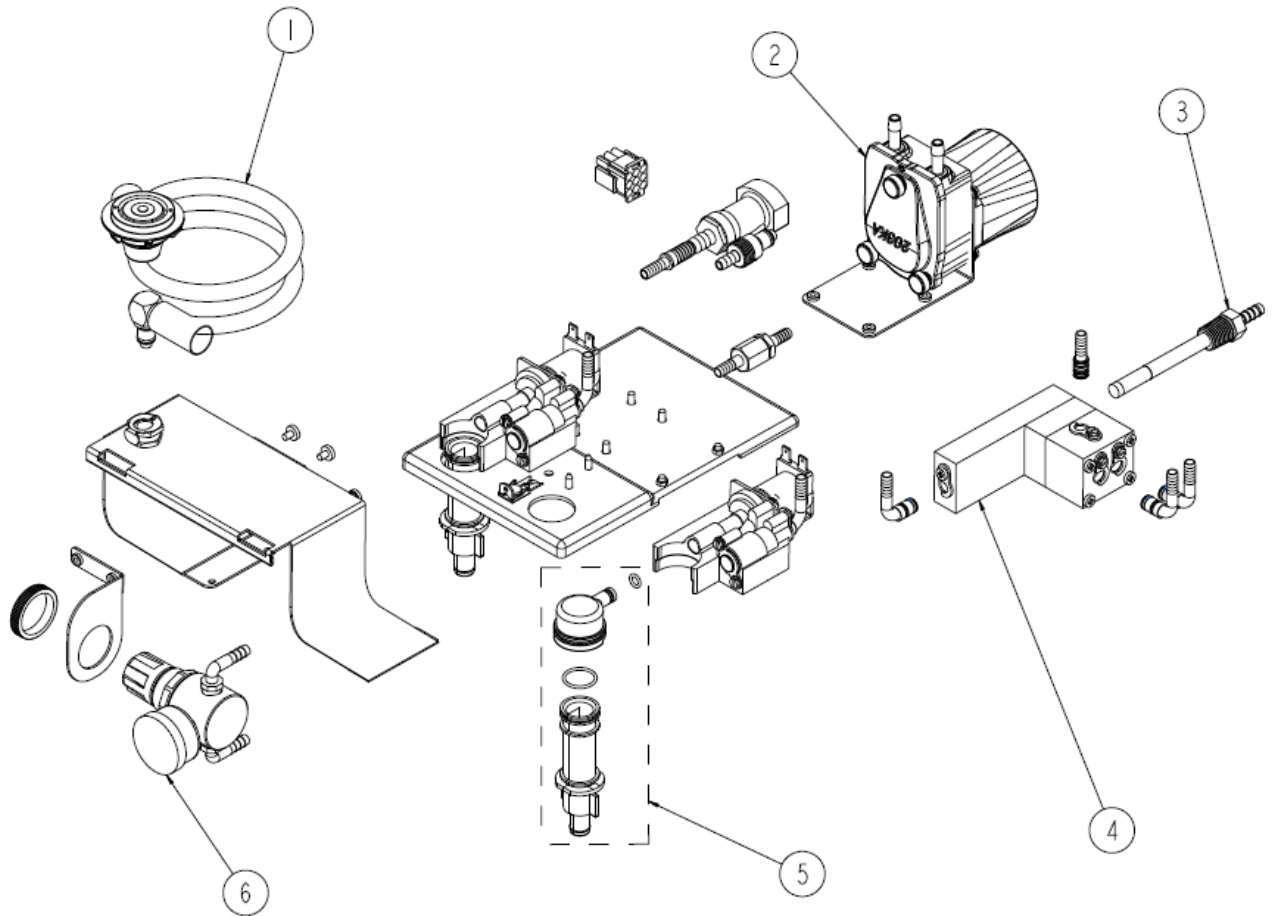
ARTÍCULO	N° DE PIEZA	DESCRIPCIÓN
1	620042742	CONJUNTO DE MOTOR DEL AGITADOR 115 V QUEST
2	729011222	CONJUNTO DE SONDA DE HIELO, JUEGO DE SERVICIO QUEST 2 SABORES
3	39496	COMP 115V/60HZ QST 2/4FL TCMSEH
4	440000911	CONTROL DEL BANCO DE HIELO GLOBAL 120/240 V SMPS
5	620073089	CONDENSADOR QUEST R290
6	620073088	VENTILADOR 120 V/60 HZ LPT15

CONJUNTO DE REFERENCIA DE PUERTA



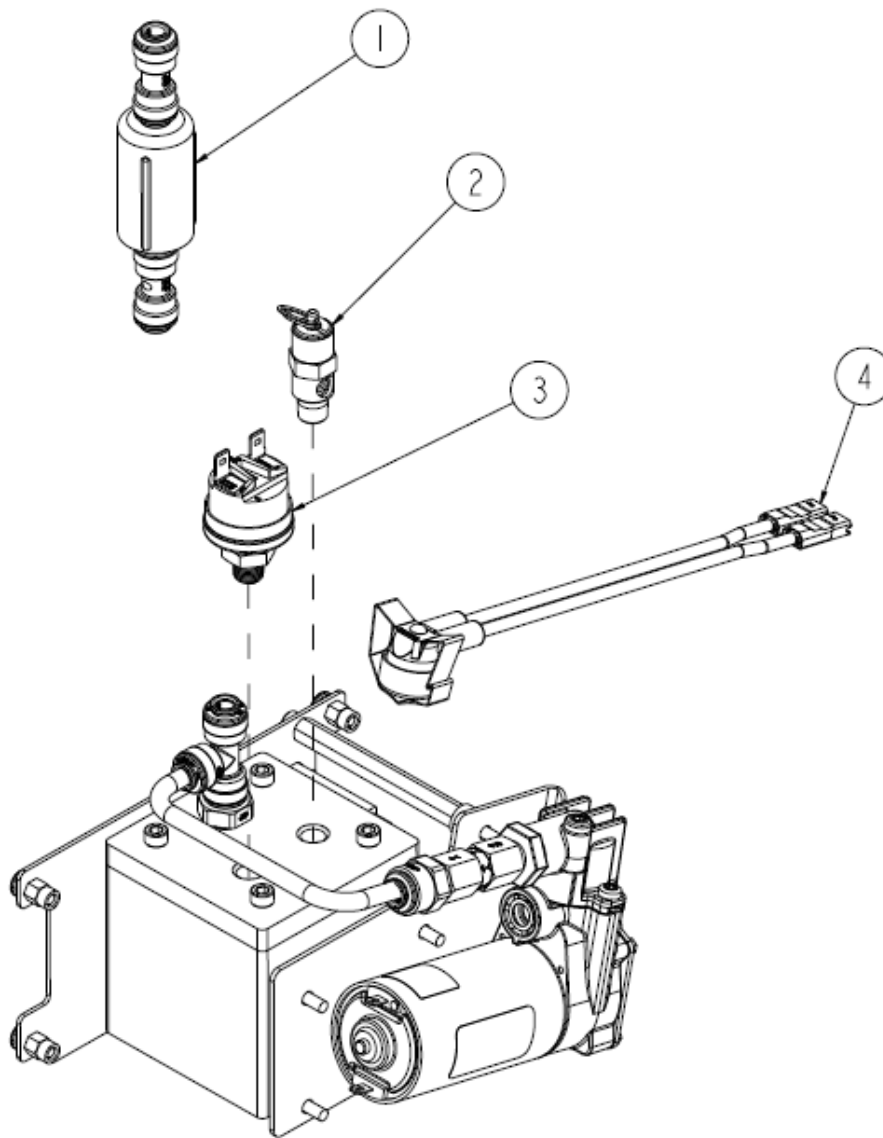
ARTÍCULO	N° DE PIEZA	DESCRIPCIÓN
1	629097839	JUEGO MINI, MICROINTERRUPTOR DEL SISTEMA
2	620065669	PALANCA NEGRA 3/8-16 UNC
3	620069821	PANTALLA DE ACRÍLICO LED DE 24 V
4	620070522	INTERRUPTOR BASCULANTE SELLADO DEL MOTOR DPDT
5	720301104	INTERRUPTOR BASCULANTE SELLADO LED SPST
6	620070543	SISTEMA, CUBIERTA DE LA PALANCA
7	620070476-01	GRÁFICA CNB MINI NITROPRO
8	629097840	JUEGO MINI, EXHIBIDOR EXTRAÍBLE

SISTEMA DE SUMINISTRO DE PRODUCTO



ARTÍCULO	N° DE PIEZA	DESCRIPCIÓN
1	620067410	CONJUNTO DE MANGUERA BIB CNB
2	620070333	BOMBA PERISTÁLTICA 24V A-60-G 15#
3	620063793	EMPALME, ROCIADOR
4	629097836	JUEGO MINI, COLECTOR DE MEZCLA
5	629097834	JUEGO MINI, BOQUILLA DISPENSADORA
6	620067881	REGULADOR DE GAS CON MANÓMETRO

CONJUNTO DE COMPRESOR DE AIRE



ARTÍCULO	N° DE PIEZA	DESCRIPCIÓN
1	629097835	JUEGO MINI, SERVICIO PM
2	620071046	VÁLVULA DE ALIVIO 90 PSI 1/8 NPT
3	620071047	INTERRUPTOR DE PRESIÓN 60-80 PSI 1/8 NPT
4	620070977	MONTAJE DE TUBO, SOBRECARGA TÉRMICA