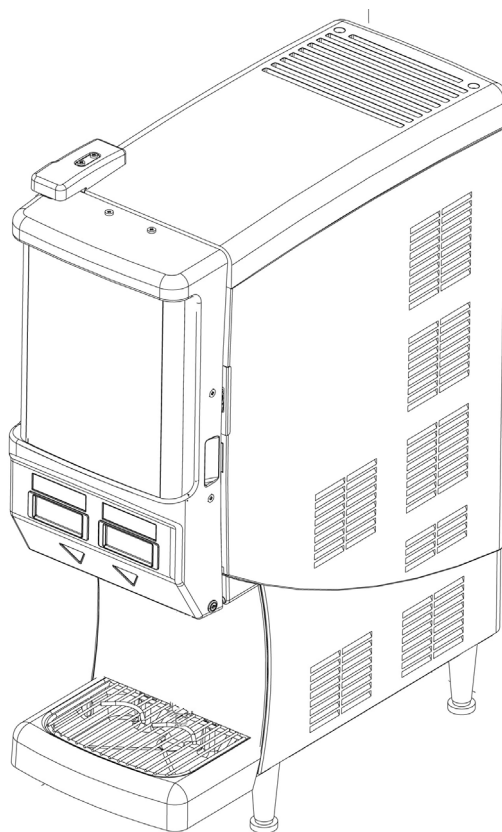




QUEST ELITE 2000

Ilustrado Lista de Piezas



Fecha de publicación: 21 de Abril 2011

Número de publicación: 620048922IPLSP

Fecha de revisión: 28 febrero 2018

Revisión: M

Visite el sitio Web de Cornelius en www.cornelius.com para la literatura que requiera consultar.

Los productos, la información técnica y las instrucciones incluidas en este manual están sujetas a cambios sin previo aviso. Las instrucciones no intentan cubrir todos los detalles y las variaciones del equipo ni tampoco cubren cualquier posible contingencia en la instalación, operación o el mantenimiento de este equipo. Este manual asume que la(s) persona(s) que trabaja(n) en el equipo ha(n) sido capacitado(s) y está(n) capacitado(s) para trabajar con equipo eléctrico, de plomería, neumático y mecánico. Se asume que se toman las precauciones de seguridad apropiadas y que se cumplen todos los requisitos de construcción y de seguridad local, además de la información incluida en este manual.

Este Producto se garantiza sólo como se establece en la Garantía Comercial de Cornelius aplicable a este Producto y está sujeta a todas las restricciones y limitaciones contenidas en la Garantía Comercial.

Cornelius no se hará responsable de ninguna reparación, reemplazo, u otro servicio requerido por, o pérdida o daño que resulte de cualquiera de los siguientes eventos, inclusive pero sin limitarse a, (1) otro que no sea el uso normal y adecuado y condiciones de servicio normal en relación con el Producto, (2) voltaje inapropiado, (3) cableado inadecuado, (4) abuso, (5) accidente, (6) alteración, (7) uso indebido, (8) negligencia, (9) reparación no autorizada o el uso de personas no calificadas ni capacitadas para llevar a cabo el servicio y/o la reparación del Producto, (10) limpieza inapropiada, (11) no seguir las instrucciones de instalación, operación, limpieza y mantenimiento, (12) uso de partes "no autorizadas" (por ejemplo, partes que no son 100% compatibles con el Producto) cuyo uso anula la garantía por completo, (13) Partes del producto en contacto con el agua o que puedan verse afectadas de manera adversa por cambios en la presencia de líquido o composición química.

Información de Contacto:

Para solicitar más información sobre revisiones actuales de éste u otro documento o para asistencia con cualquier producto de Cornelius contacte a:

www.cornelius.com

800-238-3600

Marcas Registradas y Derechos de Reproducción:

Este documento contiene información exclusiva y no puede ser reproducido de ninguna forma sin permiso de Cornelius.

Impreso en EE.UU.

Todos los derechos reservados, Cornelius Inc.



TABLA DE CONTENIDOS

Ensamble del Top Quest 2000	1
Ensamble final de la unidad 2000	2
Ensamble de puerta de la unidad 2000	3
Gabinete de la Asamblea	4
Tapa del depósito de la Asamblea	5
Ensamble del marco de refrigeración	7
Ensamble de la plataforma no QST ras de Soldout no	9
Ensamble de la plataforma SLJ	11
Ensamble de la plataforma QLT	13
Ensamble de la bomba	13
Ensamble del adaptador de botellas	16
Ensamble del bloque de válvulas	16
Ensamble de la caja de conexiones	17
Ensamble de la caja de conexiones	19
Ensamble de botellas genéricas	20
Lista de repuestos	21

UNIDADES QUEST ELITE

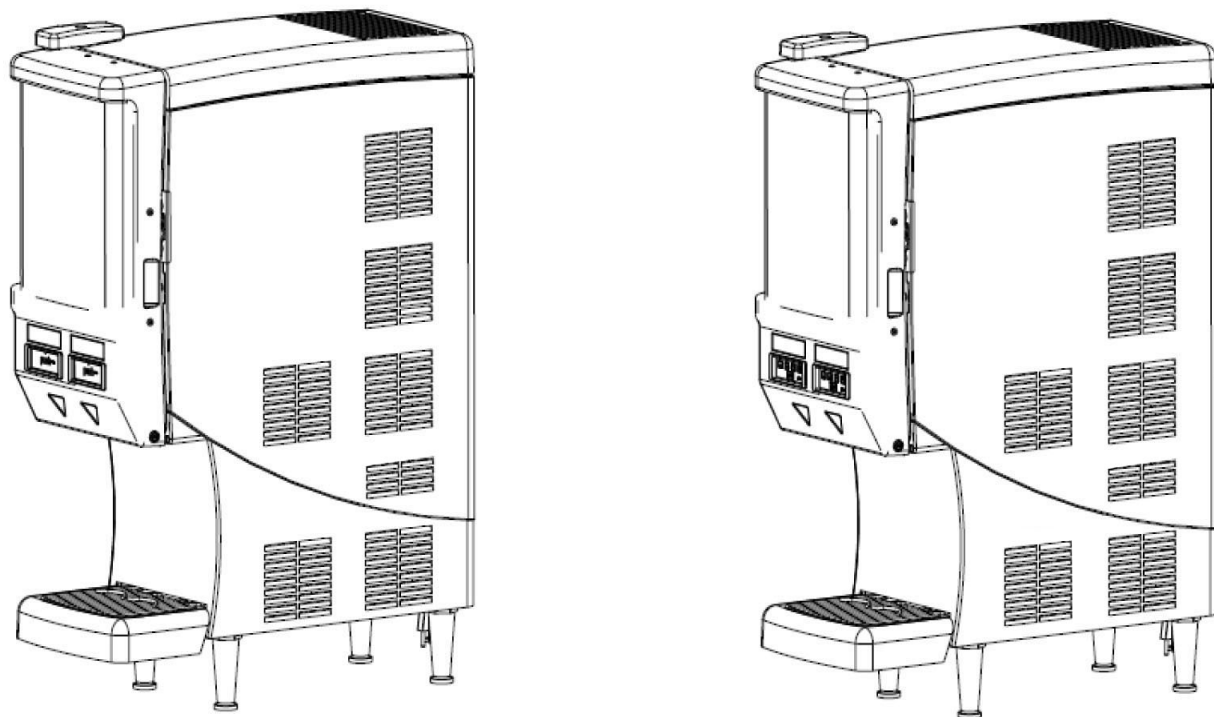


Figura 1.

Tabla 1. Ensamble del Top Quest 2000

Parte No.	Descripción
721402100	QSTE, 2000 SLJ non flush, 2 sabores, 115/60, Pulsador
721402101	QSTE, 2000 SLJ non flush, 2 sabores, 115/60, Porción, Anunciador iluminado
721412101	QSTE 2000, SLJ FLUSH, 2 sabores, 115/60, Pulsador, Anunciador iluminado
721412111	QSTE 2000, SLJ FLUSH, 2 sabores, 115/60, Porción, Anunciador iluminado
721402111	QSTE 2000, SLJ Non Flush, 2 sabores, 115/60, Porción, Anunciador iluminado
721412201	QSTE 2000, SLJ FLUSH, 2 sabores, 230/50, Pulsador, Anunciador iluminado
721412211	QSTE 2000, SLJ FLUSH, 2 sabores, 230/50, Porción, Anunciador iluminado
721422201	QSTE, 2000 QLT, 2 sabores, 230/50, Pulsador, Anunciador iluminado
721422211	QSTE 2000, QLT, 2 sabores, 230/50, Porción, Anunciador iluminado
721422311	QSTE 2000, SLJ FLUSH, 2 sabores, 220/60, Porción, Anunciador iluminado
721412301	QSTE 2000, SLJ FLUSH, 2 sabores, 220/60, Pulsador, Anunciador iluminado

ENSAMBLE FINAL DE LA UNIDAD 2000

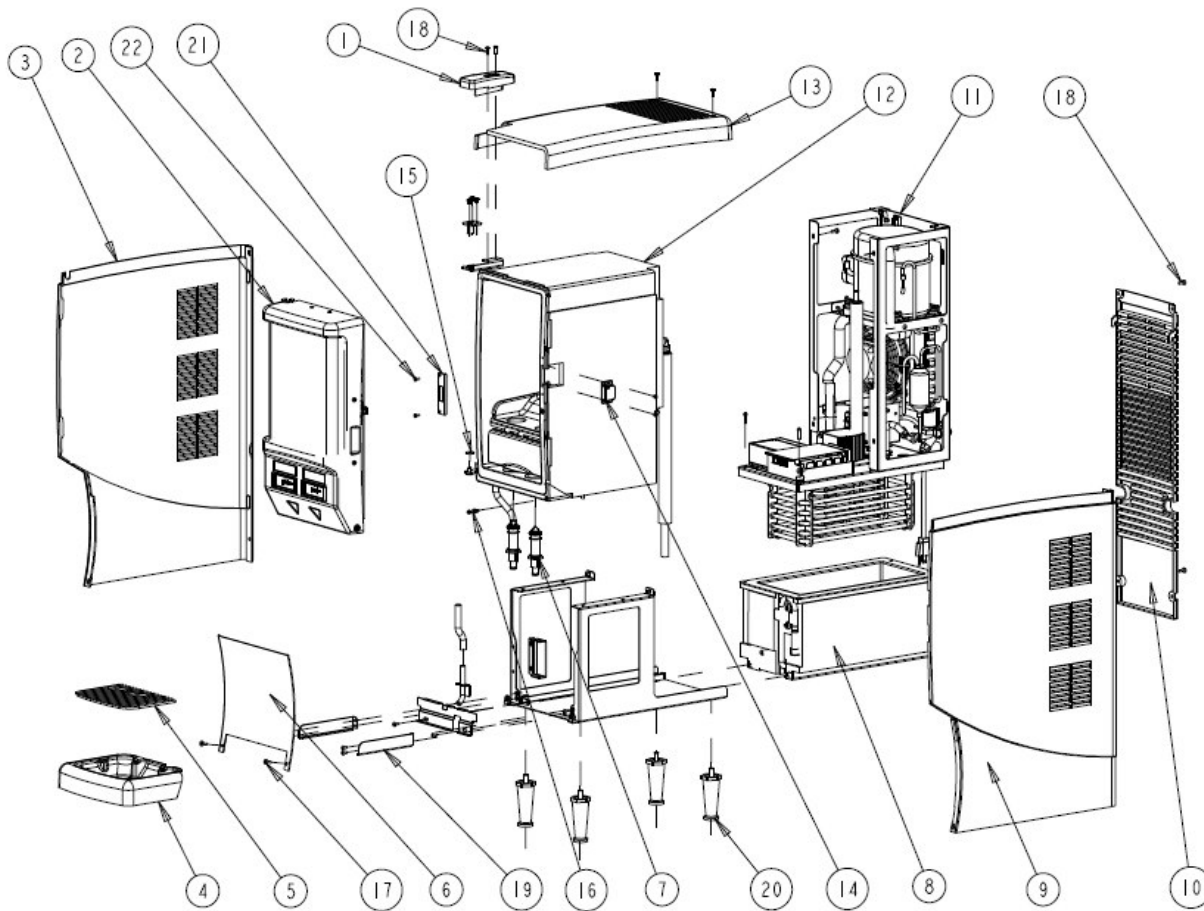


Figura 2.

Tabla 2. Ensamble final de la unidad 2000

Artículo	Parte No.	Descripción
1	620047969	Cubierta superior abatible, Quest Elite 2/4 sabores
2	620047744	Ensamble de puerta de la unidad
3	620054876	de panel lateral LH. Quest Elite 2/4FL
4	620049855	Charola de goteo, negra c/textura, Quest Elite 2 sabores
5	620708562	Reposavasos c/LOC Quest 2 STND 8.1 X
6	620048648	Protector del panel antisalpicaduras, Quest Elite 2 sabores
7	620715835	Boquilla mezclador estático ASMB
8	620049092	Ensamble del tanque Quest Elite 2 sabores
9	620054875	de panel lateral RH. Quest Elite 2/4FL
10	620050923	Panel posterior, Quest 2 sabores
13	620048898	Tablero superior c/Corte, QST Elite 2 sabores
14	720704004	Cierre de la puerta, Hembra 2/4 sabores
16	620049566	Arandela P, parte inferior abatible QST2, 2/4 sabores
17	620047782	Clavija P, Cierre, Gabinete QST2

Tabla 2. Ensamble final de la unidad 2000

Artículo	Parte No.	Descripción
18	0704105	Tomillo MA #8-32 TRPH 16 SS
19	70178	Tomillo MA #8-32 TRPH 16 SS
20	620047429	Abrazadera, charola de goteo, derecha, QST 2/4 sabores
	620047428	Abrazadera, charola de goteo, izquierda, QST 2/4 sabores
21	37958	Nivelador de patas 4"
22	720201440	Abrazadera, Catch Strike Plate QST-NT
23	720701405	Tomillo TB D6-18 PAPH 12 SS
24	620048922	Paquete de literatura del Kit QST 2FL (no se muestra)
25	620048649	Etiqueta del sistema QS Diagrama de cableado
26	620047943	Arnés, puerta, QST2, 2 sabores (no se muestra)
27	620048959	Arnés a cable de alimentación QST2, 2/4 sabores
28	11732	Conjunto del arnés, plataforma SLJ 1000 (no se muestra)
29	620049320	Ham condensador compresor combinados de elite QST 2/4FL (No se muestra)

ENSAMBLE DE PUERTA DE LA UNIDAD 2000 (PULSADOR Y CONTROL DE PORCIÓN)

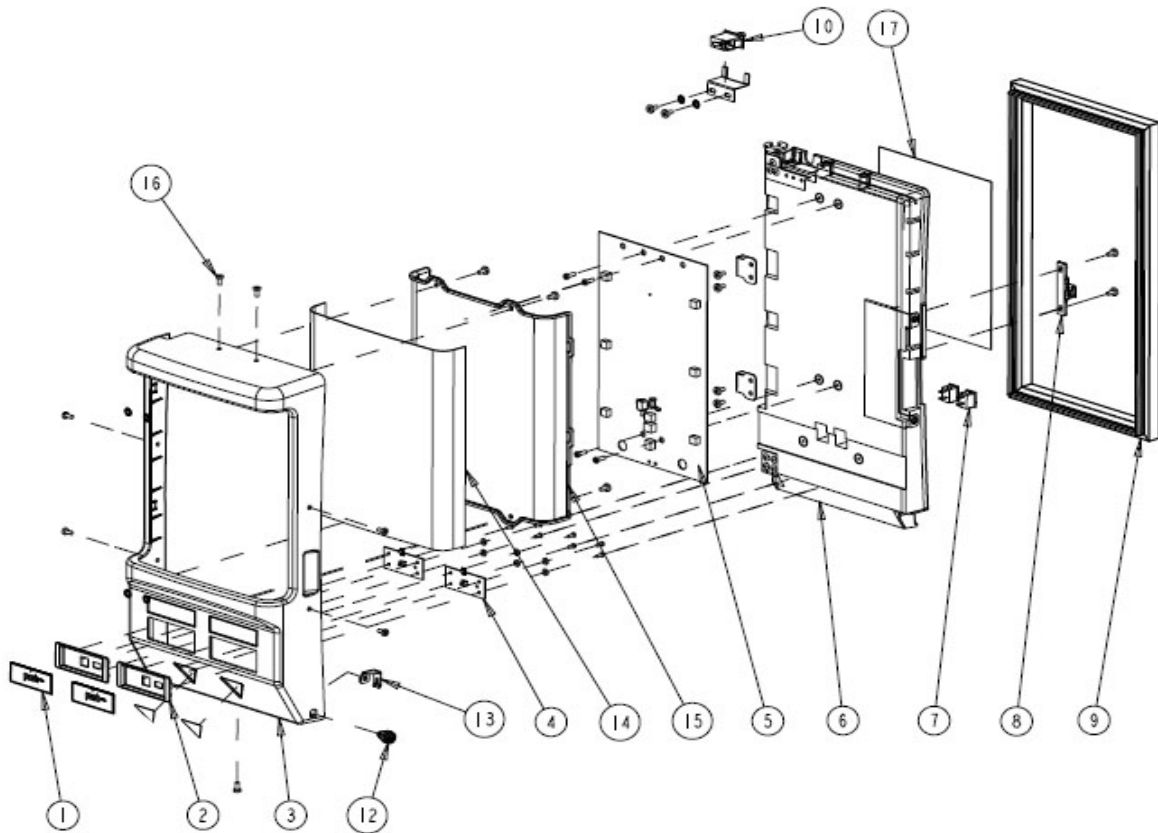


Figura 3.

Tabla 3. Ensamble de puerta de la unidad 2000

Artículo	Parte No.	Descripción
1	620047753	Ensamble de láminas de recubrimiento, control de pulsador, Quest
	620047750	Ensamble de láminas de recubrimiento, control de porción, Quest Elite, 2/4
2	620047751	Panel, pulsador, plata, Quest Elite, 2/4 sabores
	620047968	Panel, control de porción, plata, Quest Elite, 2/4 sabores
3	620047745	Merchandiser, Quest Elite, 2 sabores
4	45018001	Tablero pulsador SLJ, Quantum
	49280001	Tablero control de porción SLJ, Quantum
5	620047679-100	LED Quest PCBA ensamble de retroiluminación
6	620047754	Conjunto P, puerta alveolar, Quest Elite, 2 sabores
7	620051427	Interruptor basculante, Desmarcado Quest 2/4FL
8	720704005	Pestillo, Puerta, Macho
9	620047759	Sello, Puerta, Quest Elite, 2 sabores
10	740002199	Switch Cutout 10 A MOM F6900A
11	620049097	Etiqueta, indicador de boquilla de triángulo, acabado de espejo

Tabla 3. Ensamble de puerta de la unidad 2000

Artículo	Parte No.	Descripción
12	729011214	Kit, cerrojo y llave de puerta, Quest Elite 2/4 sabores
13	620047748	Cierre para montaje del pestillo
14	620047761	Gráfico, Genérico, Quest Elite, 2 sabores
15	620047760	Lente, Quest Elite, 2 sabores
16	704101	Tornillo MA 8-32 TRPH 12 SS
17	620052150	Etiqueta, Diario Quest Enjuague y limpieza QLT élite
	620052151	Etiqueta, Diario Enjuague y limpieza SLJ Escalera
	620052153	Etiqueta, Limpieza Diaria Qste no Escalera
18	629097007	Kit 1, tira de sabores Quest Elite, 2/4 sabores (no se muestra)
	629097008	Kit 2, tira de sabores Quest Elite, 2/4 sabores (no se muestra)
19	729011218	Kit, Conversión PB a PC (pulsador a control de porción), QSTE 2 sabores
	729011219	Kit, Conversión PC a PB (control de porción a pulsador), QSTE 2 sabores
NS	620050925	Etiqueta Rocker Información De Conmutadores, Qste, 230v, 2/4fl
NS	620066441	Handle, Pull Pocket (Used on FN2 Models Only).

GABINETE DE LA ASAMBLEA

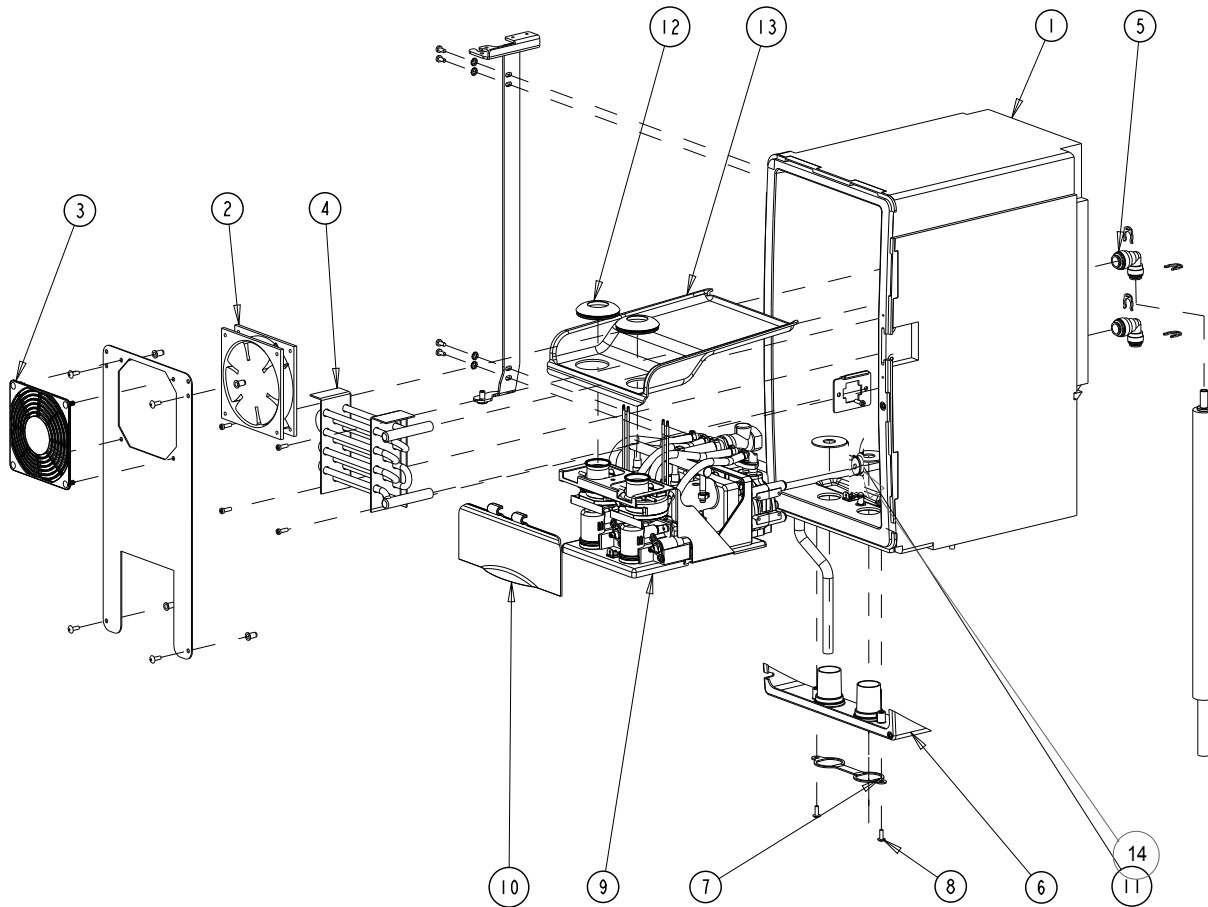


Figura 4.

Tabla 4. Gabinete de la Asamblea

Artículo	Parte No.	Descripción
1	620049842	Ensamble del gabinete, alveolar, Quest Delete, 2 sabores
2	720506104	Ensamble del ventilador 115/60/50 4.7 X 4.7X1.0
	720506105	Ensamble de ventilador 230/50/60 4.7 X 4.7 X1.0
3	620047512	Protector, ventilador EBM 9000 & 4000
4	620049556	Gabinete HX, Quest Elite, 2 sabores
5	720509206	Pieza a presión, codo de unión, 3/8"X 1/2" LG
6	620047970	Fondo del gabinete c/Inserto, Quest Elite, 2 sabores
7	720201479	Abrazadera bloque de boquillas dobles Quest

Tabla 4. Gabinete de la Asamblea

Artículo	Parte No.	Descripción
8	07040007	Máq. tornillos, #8-32 PAPH 28SS
9	720401801X	Asamblea de la Plataforma, Quest 4 SH Escalera
	720401809	Plataforma Conjunto n Flush no QST de Soldout
	720522100X	Plataforma QST QLT Conjunto 2000
10	720532102	Puerta de la plataforma, Quest 2 sabores
11	S3354	Junta de estanqueidad del pico del tazón
12	720703301	Arandela del sello de la cubierta de la plataforma Quest
13	720201510	Repisa, gabinete, Quest 2 sabores
14	720200206	Montaje Coloque 3 / 8 "NPT PP

TAPA DEL DEPÓSITO DE LA ASAMBLEA

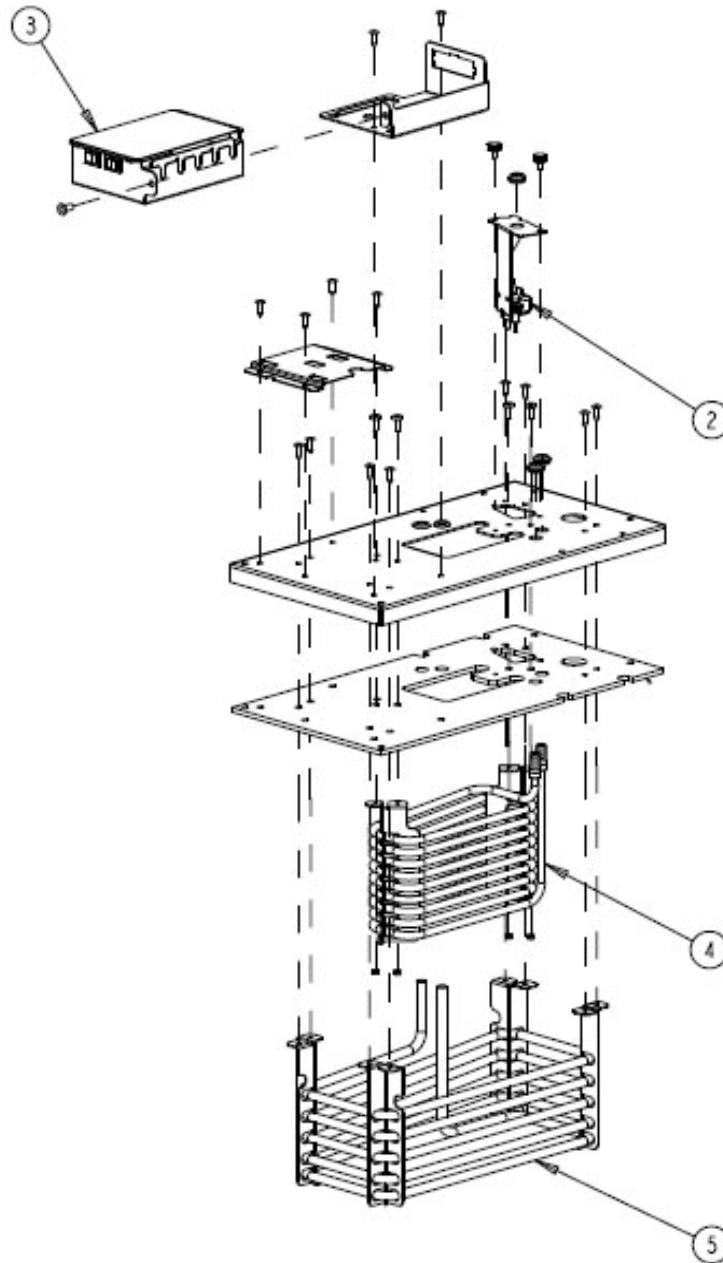


Figura 5.

Tabla 5. Tapa del depósito de la Asamblea

Artículo	Parte No.	Descripción
2	729011222	Kit de servicio de la sonda de hielo 2FL Conjunto QSTE
3	720301304	Caja Eléctrica Asamblea QST2 SH
	720521000	Caja Eléctrica Asamblea Dc QST2 QLT

Tabla 5. Tapa del depósito de la Asamblea

Artículo	Parte No.	Descripción
4	720501502	Bobina, Agua, Quest 2, 2FL
5	620049563	Bobina, Refrigeración Quest Elite 2 sabores

ENSAMBLE DEL MARCO DE REFRIGERACIÓN

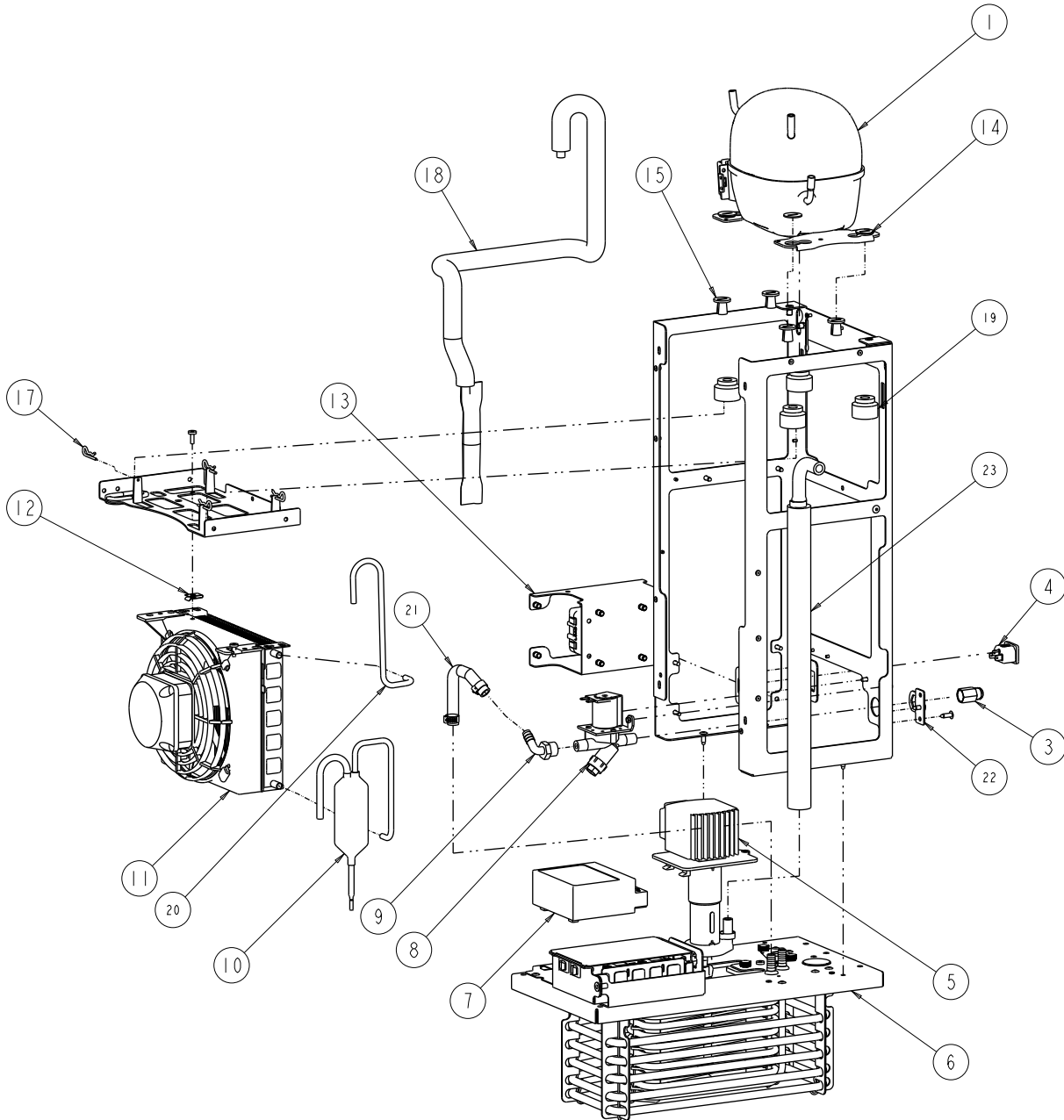


Figura 6.

Tabla 6. Ensamble del marco de refrigeración

Artículo	Parte No.	Descripción
1	629097391	Kit, Compresor de 115V QST 2 FL
	629097392	Kit, Compresor de 230V QST 2 FL
	629097393	Kit, Compresor de 220V QST 2 FL
3	620048659	Adaptador, 1/2"FNPT a 3/8" Macho
4	620049959-001	El cable de alimentación recta IEC60320-C13 Familia
	620049959-003	Cable, 230 V de servicio
	620049959-007	Cable de Serv 200V 60 Hz IEC 60906-1
	620049959-008	Cable, de energía ME 2/4FL Versión QSTE
5	620049959-009	Cable, de energía Qste 2/4fl Plug Cei-16/Vii italiano
	620042742	Ensamble del motor del agitador 115V
7	620042741	Ensamble del motor del agitador 230V/50
	729011138	Kit GIBC Field Quest
8	440000911	Control Ice Bank Global 120/240V SMPS
	620047891	Válvula, agua c//solenoide, Quest Elite, 2/4FL
9	620049857	Reductor, Codo, 1/2 a 1/4 pulg Barb
10	620047114	Secador del filtro, 2 pulgadas cúbicas

Tabla 6. Ensamble del marco de refrigeración

Artículo	Parte No.	Descripción
11	560004366	Ventilador axial pequeños
	560003706	Ventilador, ensamble del condensador, 230V, Quest Elite 2 sabores
	560004360	Motor de ventilador 08W 120/60 Servicio
	560004368	Rejilla del ventilador condensador, Pequeña
	560004364	Sábana Olympus condensador, Pequeña
12	6775	Clip Tin CB14-832-4
13	620047655	Transformador, 115V, Quest Elite 2/4 sabores
	620047654	Transformador, 230V, Quest Elite 2/4 sabores
14	9649	Arandela mont. compr.
15	317781000	Buje, seccionado
17	08474	Muelle clip
18	620051406	Ensamble de succión HX, Quest Elite 2 sabores
19	620049560	Ojal AE Comp QST2
20	620058692	La línea de descarga Quest 2FI
21	49034	Tubo Tygon 3/8ID X 5/8
22	620054202	Solenoide Soporte Quest Elite 2/4FL
23	620049859	Conjunto del tubo de entrada de agua a HX QST2FL

ENSAMBLE DE LA PLATAFORMA FLUSH NO DE SOLDOUT NO QST

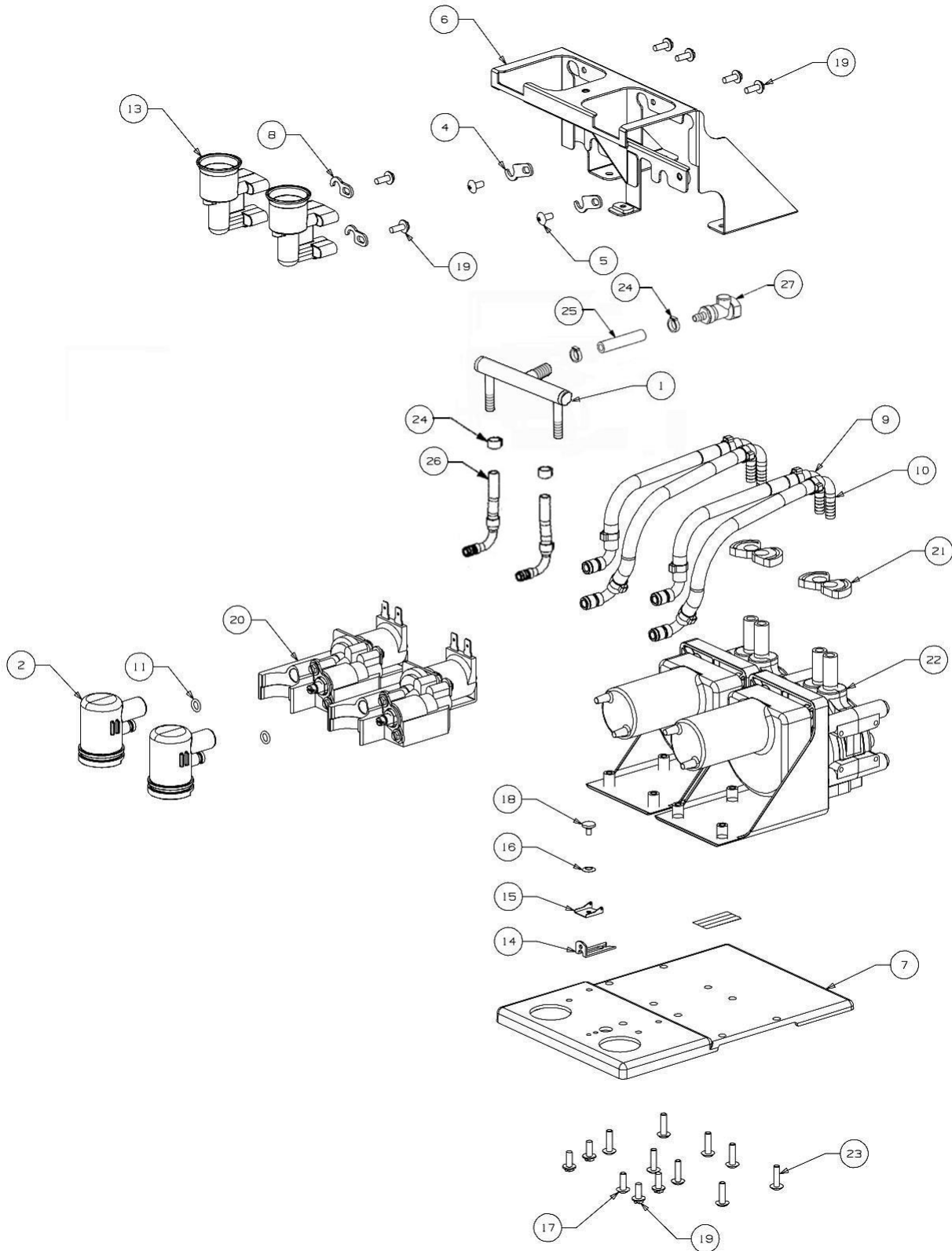


Figura 7

Tabla 7. Ensamble de la plataforma no QST ras de Soldout no

Artículo	Parte No.	Descripción
1	740001713	Tubo de agua de ensamblaje en QST
2	720500033	Cámara de mezcla QST4
3	47554	Etiqueta, de datos Aviso Probado
4	724558601	Clip, QST tubo de retención
5	0704101	Tornillo MA 08-32 TRPH 12 SS
6	720201433	Conjunto del soporte, Plataforma QST SH-NT
7	720202704	Base Plataforma IHOP QST SH
8	720704207	Lavadora, mantenga presionada la HR gancho QST vuelta
9	720601338	Montaje del Tubo, concentrado fuera QST
10	720601339	Montaje del tubo, se concentran en QST
11	31525003	O-Ring 239ID 070CS 60DU BUN
13	620046159	Adaptador Caddy QST n Flush
14	45046	Pestillo #2 Mediano SS

Tabla 7. Ensamble de la plataforma no QST ras de Soldout no

Artículo	Parte No.	Descripción
15	45047	Guía pestillo #2 MED
16	45048	Arandela, pestillo #2 MED
17	0704105	Tornillo #8-30 2X 1/2 pulg LG THMS
18	720800077	Remache 125D 08.01
19	07032001	Tornillo # 8-18 x 7.16 Tipo 25 HHW
20	45508200X	Ensamble de bloque de válvulas QLT Genérico
21	48195006	Abrazadera, manguera de 0.470 ID
22	45185X	Bomba y motor de la Asamblea de 3 rodillos
23	0704107	Tornillo # 8-32 x 5 / 8 THMS SS
24	48114002	Abrazadera de Oetr 669 abierto STPLS #17.0
25	49034	Tubo TYGON 3/8 IDX 5/8
26	720509104	Tubo Ensamble de la válvula de entrada de agua
27	720720498	Acoplamiento en línea 3/8 ID HC35

ENSAMBLE DE LA PLATAFORMA SLJ FLUSH

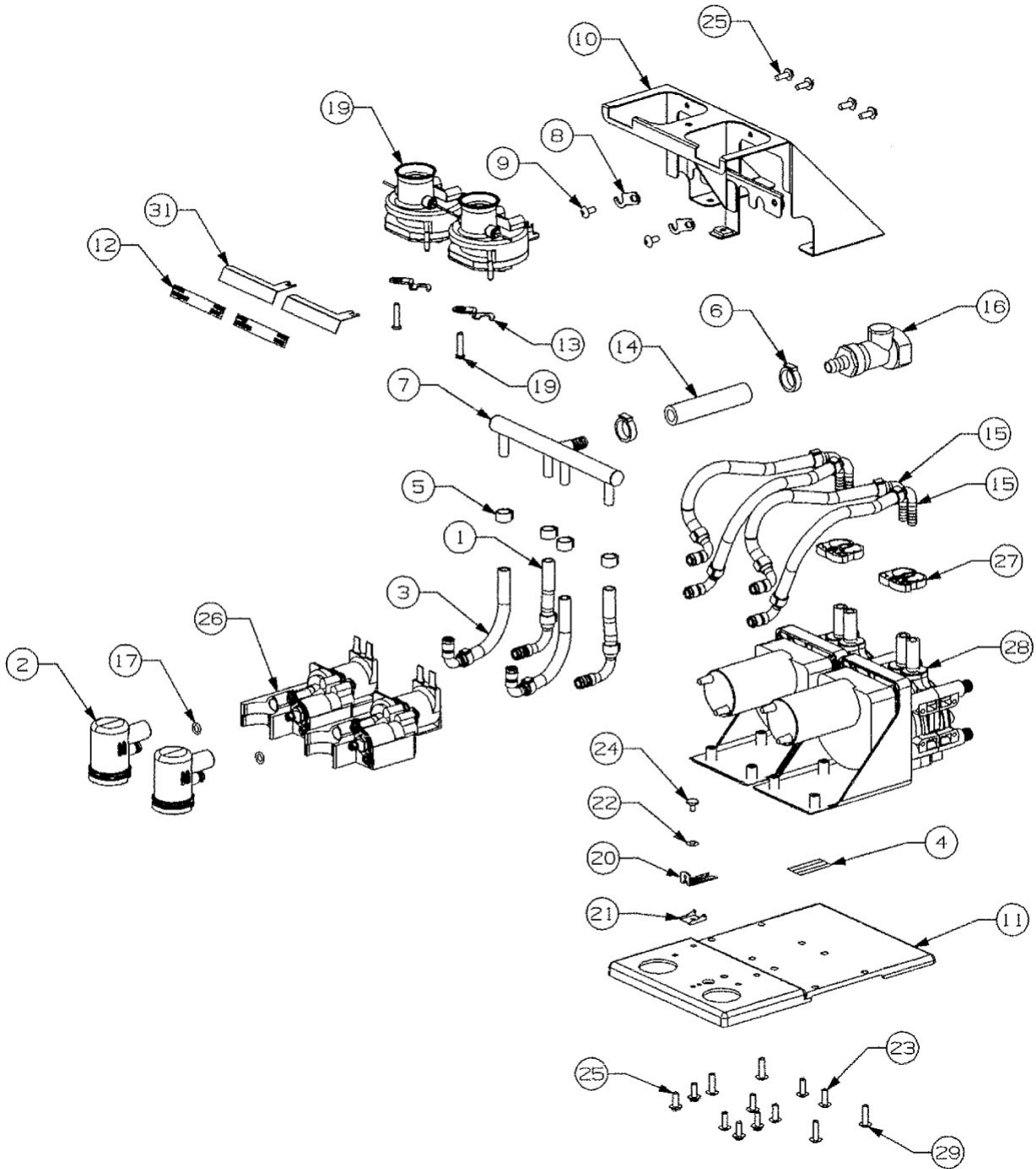


Figura 8.

Tabla 8. Ensamble de la plataforma SLJ

Artículo	Parte No.	Descripción
1	720509104	Ensamble de Mangueras Entrada de Válvula de Agua
2	720500033	Cámara de Mezclado QST4
3	720509105	Ensamble de mangueras Entrada de Enjuague de Agua
4	47554	Etiqueta Notificación Datos
5	48114004	Abrazadera Oetr 413 Open STPLS #10.5
6	48114002	Abrazadera Oetr 669 Open STPLS #17.0
7	720509304	Múltiple Agua SS Quest 4
8	724558601	Clip Retenedor de manguera QST
9	0704101	Tomillo, Máquina 8-32 TRPH12SS
10	720201433	Ensamble de abrazaderas Plataforma SLJ QST IHOP
11	720202704	Base Plataforma SLJ QST IHOP
12	720901004	Etiqueta Dispense/Flush QST
13	720704207	Lavadora, mantenga presionada la HR gancho QST vuelta
14	49034	Manguera TYGON 3/8 IDX 5/8

Tabla 8. Ensamble de la plataforma SLJ

Artículo	Parte No.	Descripción
15	720509103	Ensamble Mangueras Succión Quest
16	720720498	Cople en línea 3/8 DI HC35
17	31525003	Junta tórica 239 ID 070CS 60DU BU-N
18	11732	Ensamble del amés, Plataforma SLJ 1000
19	45026X	Ensamble adaptador botella SL DIS P
20	45046	Pestillo #2 Mediano SS
21	45047	Guía pestillo #2 MED
22	45048	Arandela pestillo #2 MED
23	704105	Tomillo #8-30 X 1/2 pulg LG THMS
24	720701001	Ribete Plataforma Base QST
25	07032001	Tomillo #8-18 X 7/16 Tipo 25 HHW
26	45508200X	Bloque de válvulas AS QLT Genérico
27	48195006	Abrazadera Manguera .470 DI
28	45185X	Ensamble de Bomba y Motor 3 rodillos
29	0704107	Tomillo #8-30 2X 5/8 THMS SS
30	720501706	Tapón .093 DI X 50 largo 1/2 pulg
31	720201434	Etiqueta abrazadera plataforma SLJ QST

ENSAMBLE DE LA PLATAFORMA QLT

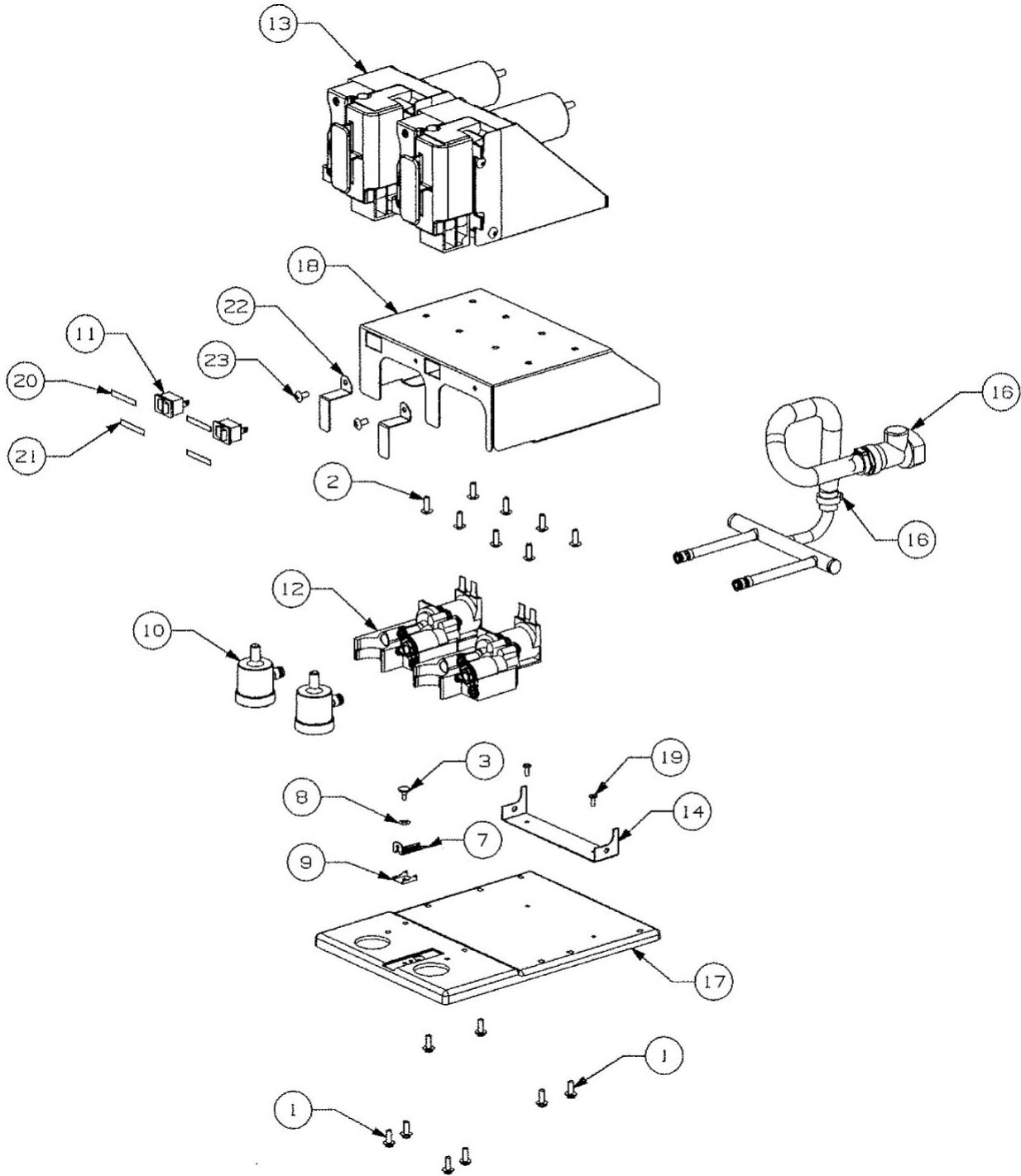


Figura 9.

Tabla 9. Ensamble de la plataforma QLT

Artículo	Parte No.	Descripción
1	07032001	Tornillo # 8-18 x 7.16 Tipo 25 HHW
2	704105	Tornillo #8-30 2X 1/2 pulg LG THMS
3	720701001	Ribete Plataforma Base QST
4	11877	Asamblea Jumper Leer QLT Escalera 180
5	11887	Puente de la Asamblea AL Cambiar Color Rojo
6	11888	Arnés Plataforma Asamblea SLJT1000-2
7	45046	Pestillo #2 Mediano SS
8	45047	Guía pestillo #2 MED
9	45048	Arandela pestillo #2 MED
10	45364001X	Cámara QLT Asamblea de mezcla de 180 días

Tabla 9. Ensamble de la plataforma QLT

Artículo	Parte No.	Descripción
11	620051427	Interruptor oscilante, sellado
13	45508200X	Bloque de válvulas AS QLT Genérico
14	45514100X	Asamblea de la bomba, QLT 180
15	45542	Soporte múltiple, QLT 180 2 SAB
16	55145	Envuelva, Tye 5 1 / 2 pulgadas de largo
17	720509312	Asamblea del colector, el agua QLT/QST2
18	720520301	Plataforma de Base, QLT QST2
19	720522011	Soporte, Plataforma de Apoyo QST2
20	7245541	Etiqueta, Ejecutar QLT Escalera 180
21	7245821	Etiqueta, Limpieza
22	720501429	Soporte, Agua QS cubierta de ajuste
23	07115001	Tornillo, TF 8-32 TRPH 12ss

ENSAMBLE DE LA BOMBA

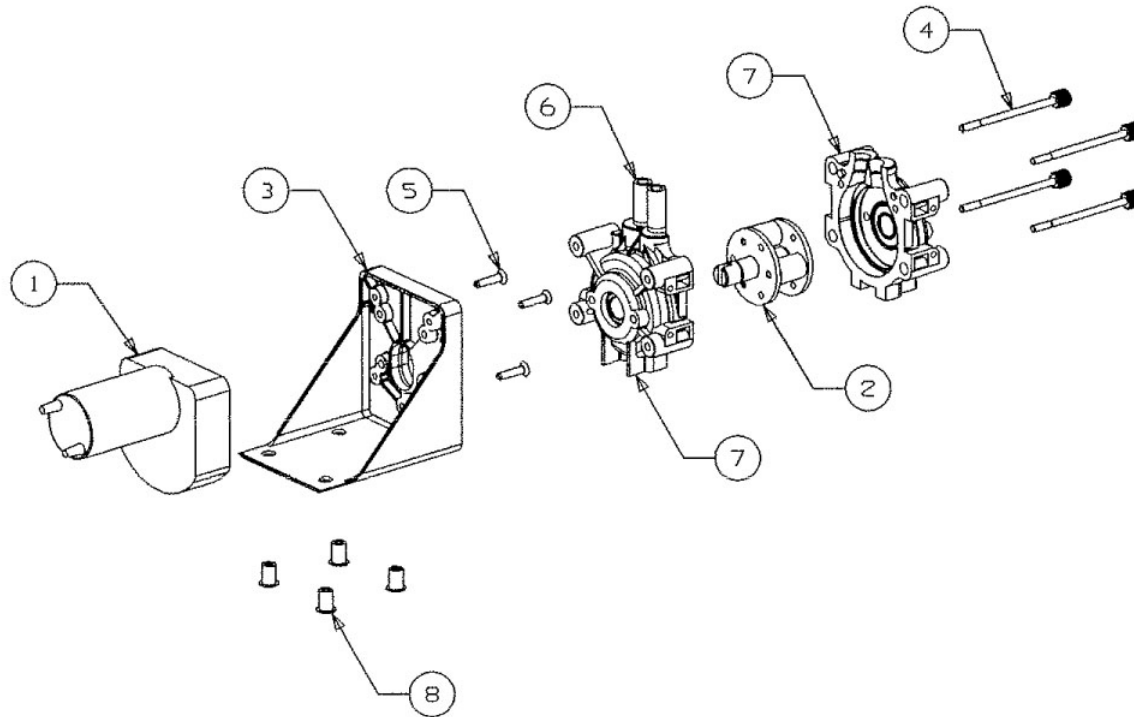


Figura 10.

Tabla 10. Ensamble de la bomba

Artículo	Parte No.	Descripción
1	45016001	Bomba, motor de velocidades
2	45728001	Ensamble del rotor (pared gruesa)
3	45050	Bloque de montaje de la bomba y del motor
4	70555	Tomillo MA 08-32 TRPH 84 SS
5	0702905	Tomillo, #8-30 2X 3/4 pulg FHMS
6	45098	Kit de las mangueras de la bomba (mangueras, abrazaderas e Instrucciones)
*	45078	Ensamble de la bomba (artículos 2 y 7)
7	45727	Cuerpo de la bomba, Frente/Posterior
8	45283	Buje de hule c/inserto Nutsleep

ENSAMBLE DEL ADAPTADOR DE BOTELLAS

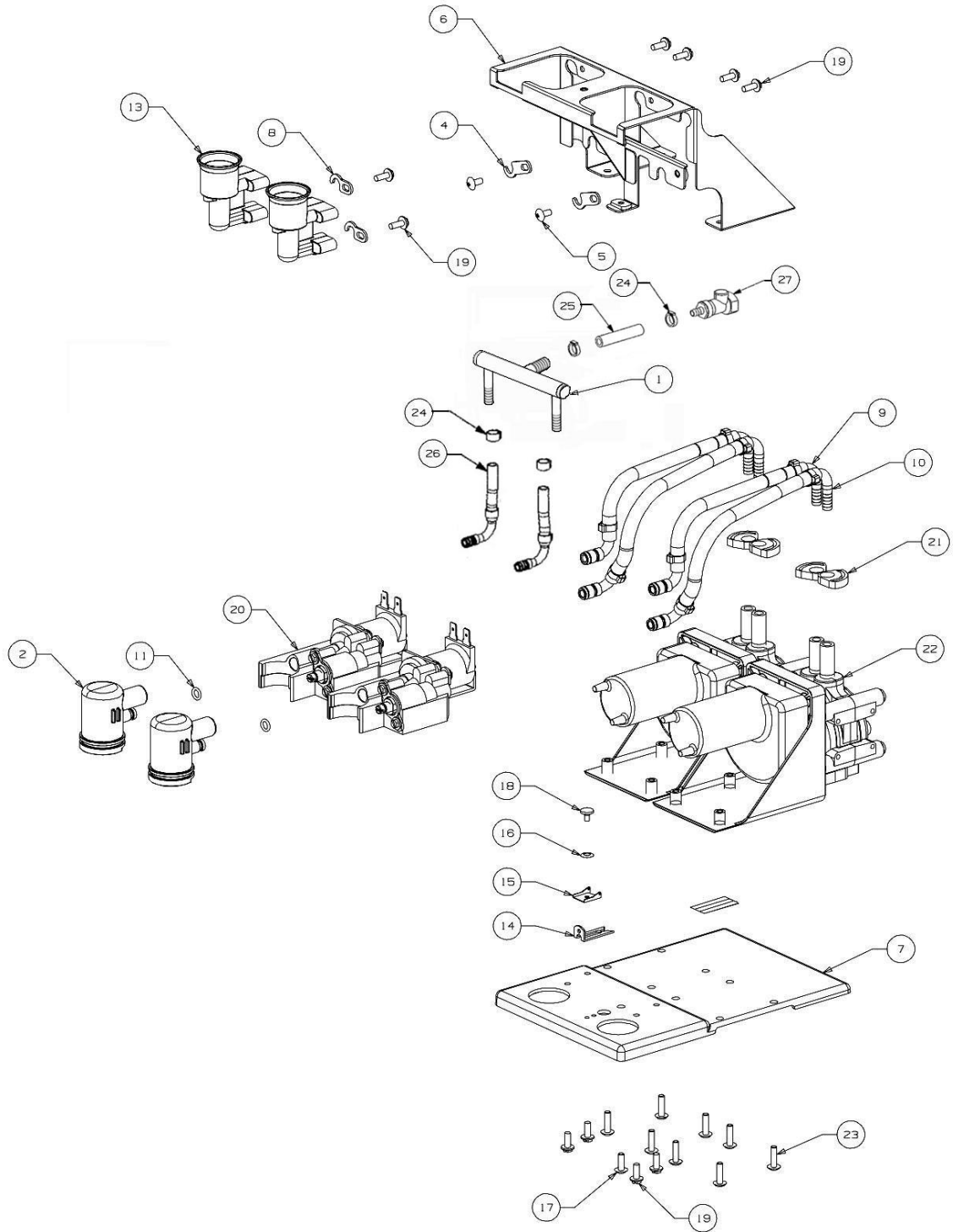


Figura 11.

Tabla 11. Ensamble del adaptador de botellas

Artículo	Parte No.	Descripción
1	45060001	Adaptador Caddy, parte superior
2	45060002	Válvula Run & Flush
3	45060003	Adaptador Caddy, parte inferior
4	620054216	Junta tórica 0.120 DI & .080 CS EP 70FDia5 QSTE
5	31525064	Junta tórica 5/8 pulg DE X 0.489 DI TFE/SIL
6	31525061	Junta tórica 1.489 pulg DI X 0.070 pulg DIA
*	45026100	Kit de Juntas tóricas (Incluye todas las juntas tóricas requeridas para reconstruir el adaptador de botellas)

Tabla 11. Ensamble del adaptador de botellas

Artículo	Parte No.	Descripción
7	7015001	Tornillo, #8-18 HI-LO, PH
8	45043	Clavija-Sensor, agotado
10	60068021	Interruptor, acción a presión
11	45076	Clavija del actuador
12	60067086	Tornillo, #2-50 6X 7/16 pulg PH, SS
13	45084001	Placa Caddy
14	31525014	Junta tórica 5/8 pulg DE X 0.489 DI
15	71822081	Lavadora, mantenga pulsada
16	7032001	Tornillo, #8-18 X 7/16 Tipo "25" HHWF

ENSAMBLE DEL BLOQUE DE VÁLVULAS

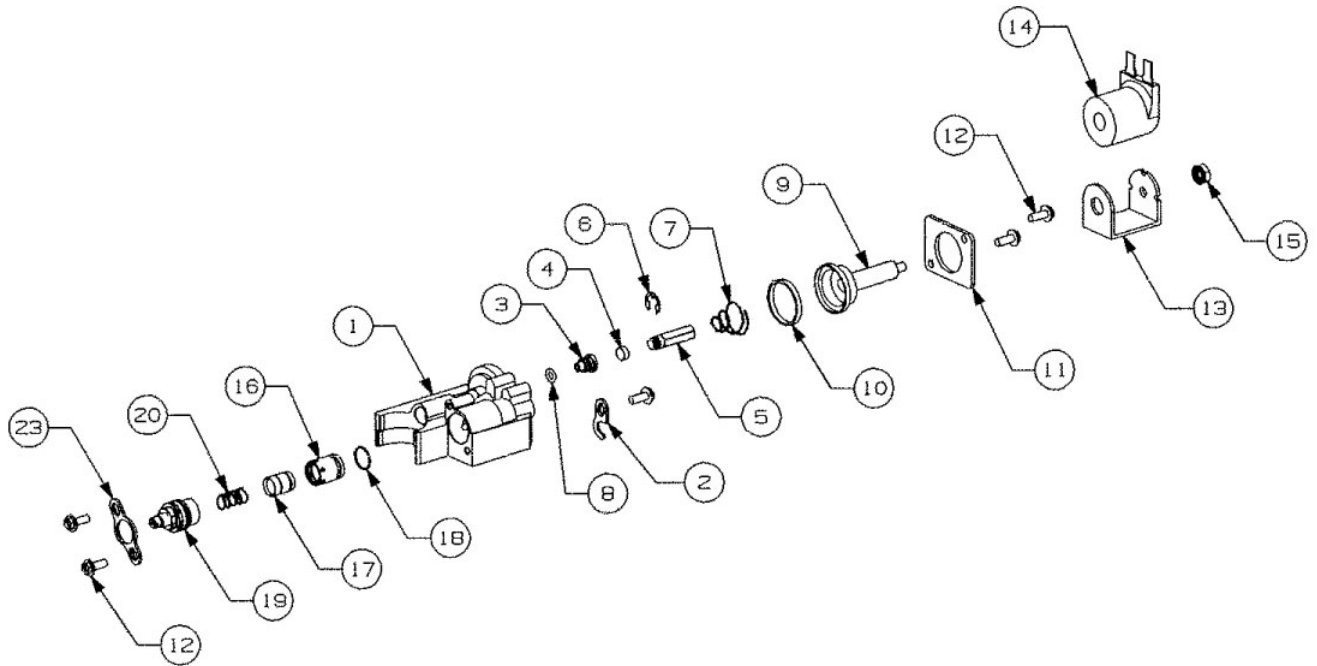


Figura 12.

Tabla 12. Ensamble del bloque de válvulas

Artículo	Parte No.	Descripción
1	45506100	Bloque de válvulas
2	45586	Arandela de sujeción
3	49612	Puerto de válvula, agua
4	39816001	Seat, la armadura
5	71860290	Armadura
6	71815321	Anillo retenedor, 0.242 ID
7	18367	Resorte helicoidal, SS
8	740001883	Junta Teorica 459id 040cs Epdm E-16
9	19695001	Guía
10	620710107	Empaque de hule, bloque de válvulas
11	45518	Abrazadera, bloque de válvulas

Tabla 12. Ensamble del bloque de válvulas

Artículo	Parte No.	Descripción
12	07032001	Tomillo, #8-18 X 7/16" Tipo "25" HHWF SS
13	16779003	Marco "C", Solenoide
14	48520001	Bobina, 24VDC
15	0720406	Tuerca #10-32 KEPS
16	60281001	Camisa de cerámica, Jarabe, FFV
17	60280002	Pistón de cerámica, Agua, FFV
18	316991000	Junta Teorica Stem
*	48979103	Ensamble de carrete y camisa (Incluye los artículos 16, 17 y 18)
19	7245699	Conjunto de Control de flujo/bonete
20	48258005	Muelle, Cero, FFV
23	45587	Arandela de sujeción

ENSAMBLE DE LA CAJA DE CONEXIONES

Para Dispensadores SLJ Sólo

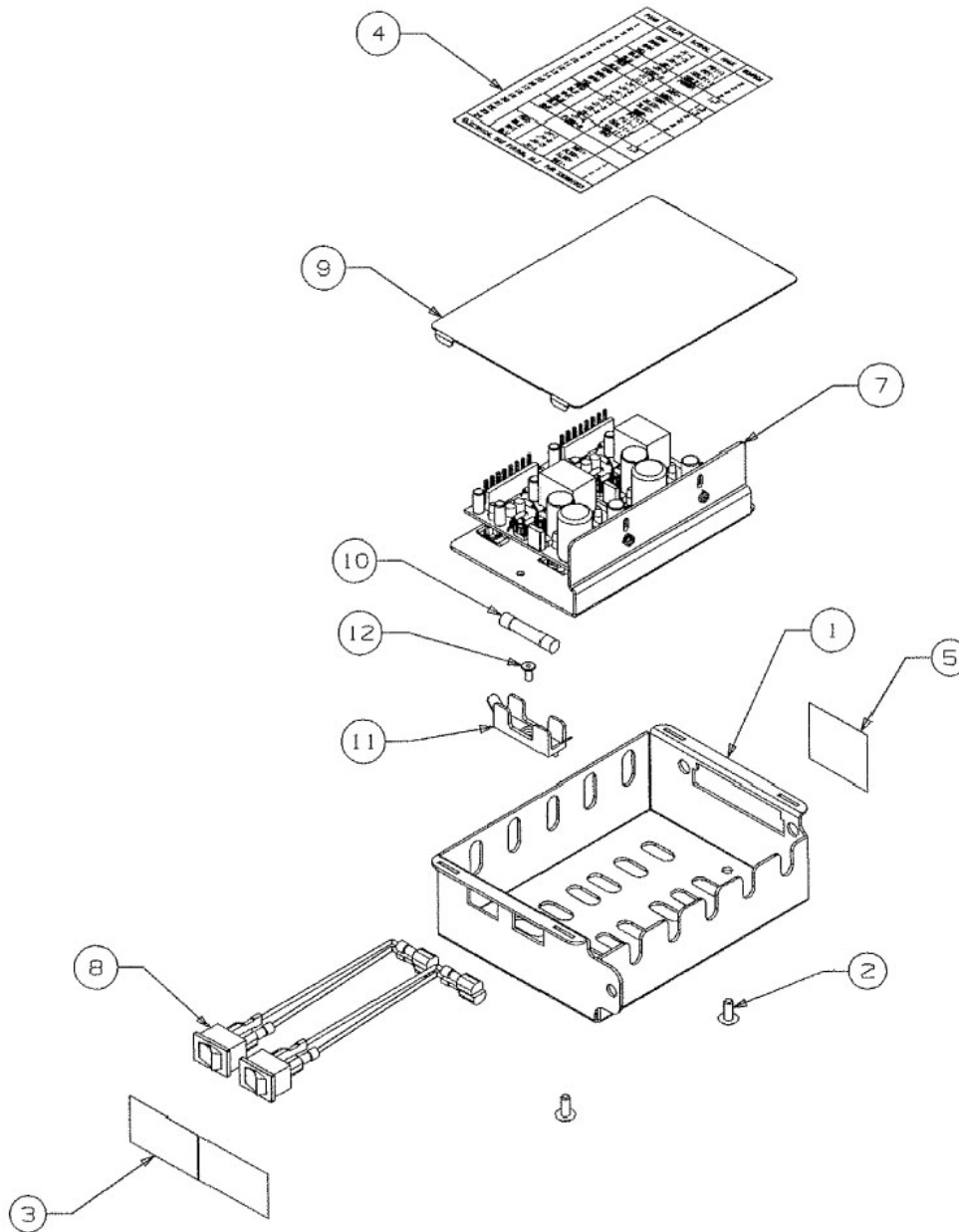


Figura 13.

Tabla 13. Ensamble de la caja de conexiones

Artículo	Parte No.	Descripción
1	720521001	Caja de conexiones Quest 2000
2	7115001	Tomillo TF, #8-32 TRPH, 12 SS
3	45621	Etiqueta Interruptor de velocidades de la bomba
4	720901003	Etiqueta, caja de cables eléctricos
5	45758	Etiqueta clasificación de fusibles
6	720301708	Mazos de cables, Quest Interna de Caja Eléctrica SH 2000

Tabla 13. Ensamble de la caja de conexiones

Artículo	Parte No.	Descripción
7	720504504	Regulador de voltaje de la Asamblea, Quest
8	45432001	Conjunto interruptor basculante
9	720521201	Cubierta, caja de conexiones Quest 2000
10	59328001	Fusible de 6.25 AMP 250V SLJ
11	7245059	Portafusible
12	734801	Remache ciego

ENSAMBLE DE LA CAJA DE CONEXIONES

Para Dispensadores QLT Sólo

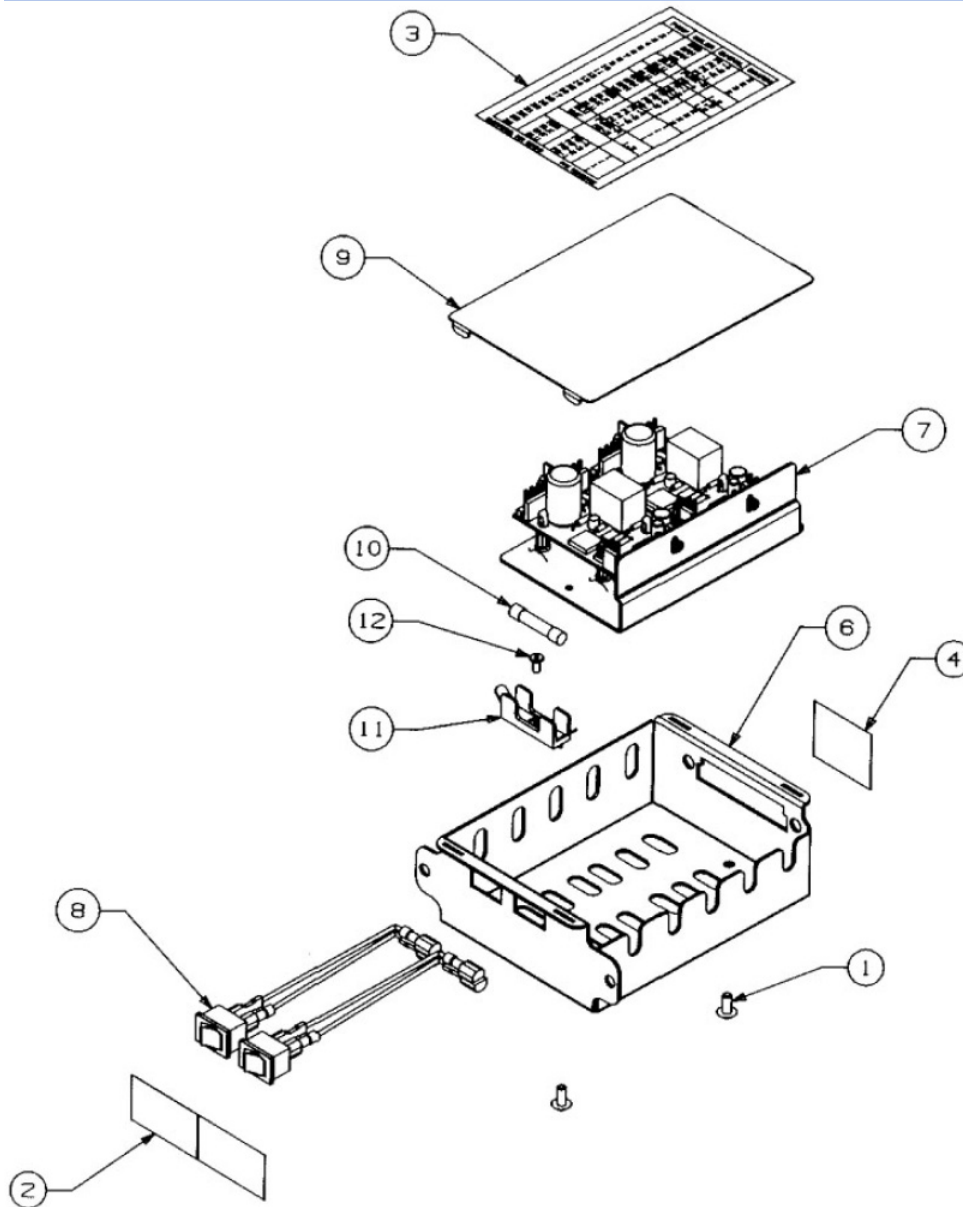


Figura 14.

Tabla 14. Ensamble de la caja de conexiones

Artículo	Parte No.	Descripción
1	07115001	Tornillo TF 8-32 TRPH 12 SS
2	45621	Etiqueta Interruptor de velocidades de la bomba
3	720901002	Etiqueta de conexión E-Box
4	45758	Etiqueta Fusible
5	720522003	Arnés de cableado interno QST Caja Eléctrica 2000 QLT

Tabla 14. Ensamble de la caja de conexiones

Artículo	Parte No.	Descripción
6	720521001	Caja de conexiones Quest 2000
7	720521500	Reg. Asamblea de tensión QLT Quest 2000
8	45432001	Conjunto interruptor basculante
9	720521201	Cubierta Caja de conexiones Quest 2000
10	59328001	Fusible de 6.25 A 250V SLJ
11	7245059	Portafusible
12	734801	Remache ciego

ENSAMBLE DE BOTELLAS GENÉRICAS

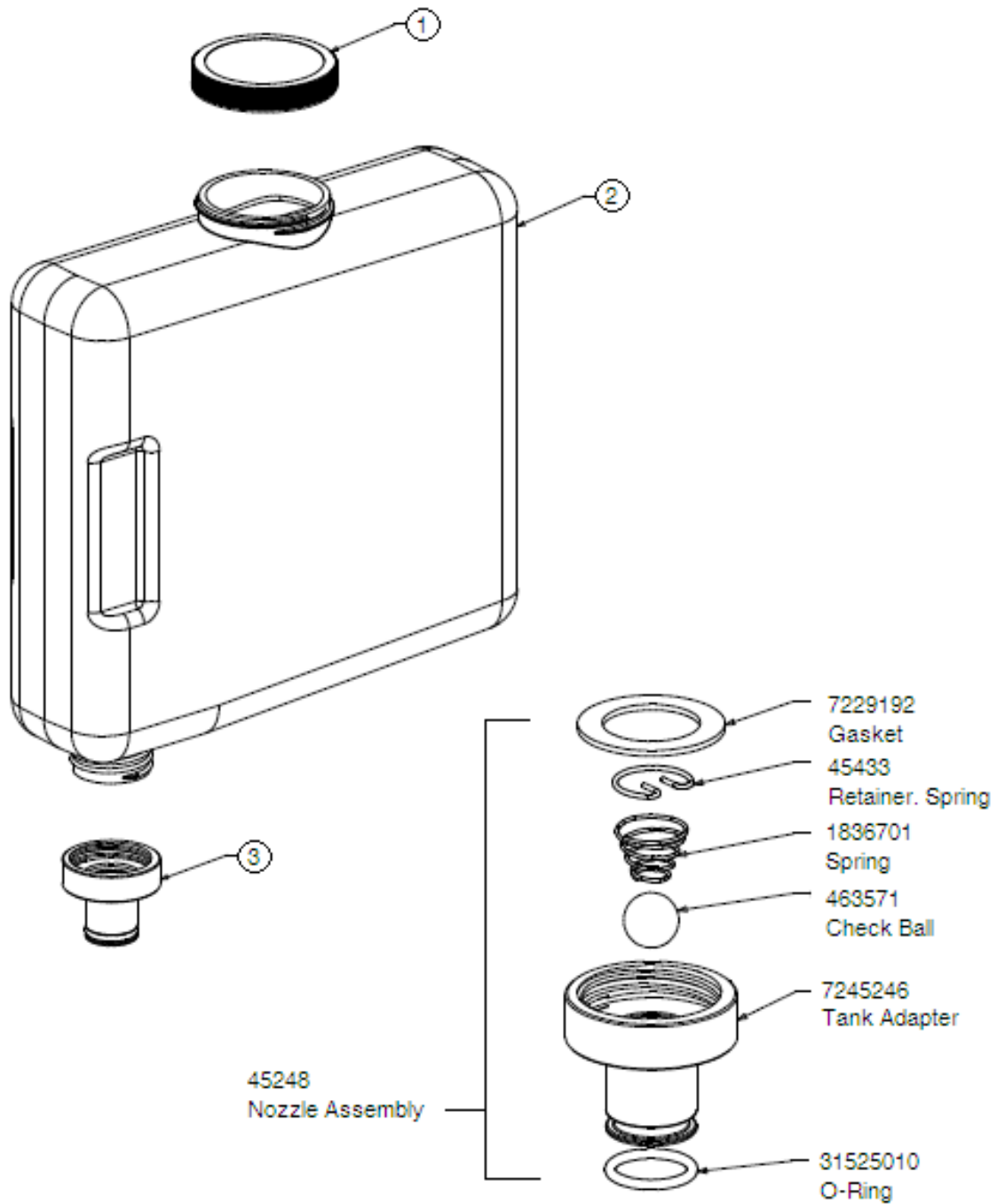


Figura 15.

Tabla 15. Ensamble de botellas genéricas

Artículo	Parte No.	Descripción
1	720202010	Tapa 400 Serie QST
2	720401106	Botella rellenable QST
3	45248	Conjunto adaptador, botellas

LISTA DE PARTES DE REPUESTO

Tabla 16. Lista de repuestos

Cantidad	Parte No.	Descripción
1	560004360	Ventilador de condensador, Motor 115VAC
1	560004361	Ventilador del condensador, Motor 230VAC
1	560004364	Aro de refuerzo del ventilador
1	560004368	Parrilla ventilador
1	560004366	Aspa del ventilador
1	560004360	Motor de ventilador 08W 120/60 Servicio
2	18367	Resorte, helicoidal S/S-Solenoido de agua
4	45098	Kit de mangueras para la bomba
1	620051427	Interruptor basculante 2/4FL QSTE Desmarcado
1	720301104	Interruptor oscilante, sellado
2	720521500	Tablero regulador de voltaje, QLT
2	720504602	Tablero regulador de voltaje, SLJ
2	45016001	Motor de velocidades de la bomba
1	45026100	Kit de juntas tóricas para adaptador de botellas (todas las juntas tóricas del adaptador)
1	45728001	Ensamble de rotor de la bomba
1	48520001	Bobina, 24 V CD, Bloque de válvulas
2	48979103	Ensamble de carrete y camisa W/31525-060 Junta tórica
1	440000911	Control Ice Bank Global 120/240V SMPS
1	720520501	Parrilla de la charola de goteo
1	720500102	Charola de goteo

Tabla 16. Lista de repuestos

Cantidad	Parte No.	Descripción
1	720502800	Motor del agitador
2	720506104	Ventilador gabinete, 115 V CA
1	720507101	Boquilla dispensadora, mezclador estático, y junta tórica
1	720508801	Tablero de control de pulsadores (Push Button)
2	720508802	Tablero de control de porción
1	620047655	Transformador 120 V 60 Hz 26 V @ 4A2
1	620047891	Válvula agua c/solenoido QS T2 2/
1	620049856	Charola de goteo, negra, c/textura QS T
1	720506104	Ensamble del ventilador 115/60/50 4.7X4.7X1.0
1	620047654	Transformador 230V 60 230V 26V@4A2
1	620058690	Comp 115V/60HZ QST 2/4FL Tcmseh
1	620058693	Comp 230V/50HZ QST 2 / 4FL Tcmseh
1	620059657	Comp 220V/60HZ Qst 2/4FL Tcmseh
1	620059661	Relé del compresor TH0410YXA , 115/60
1	620062280	Sobrecarga Olp Para Compresor THA0410Y XA , 115/60
1	620062281	Relé del compresor THA0412YXC , 230/50
1	620062282	Sobrecarga Olp Para Compresor THA0412YXC , 230/5
1	620062283	Relé del compresor AZA0395YXP , 220/60
1	620062284	Sobrecarga Olp Compresor AZA0395YXP , 220/60



Cornelius Inc.
www.cornelius.com