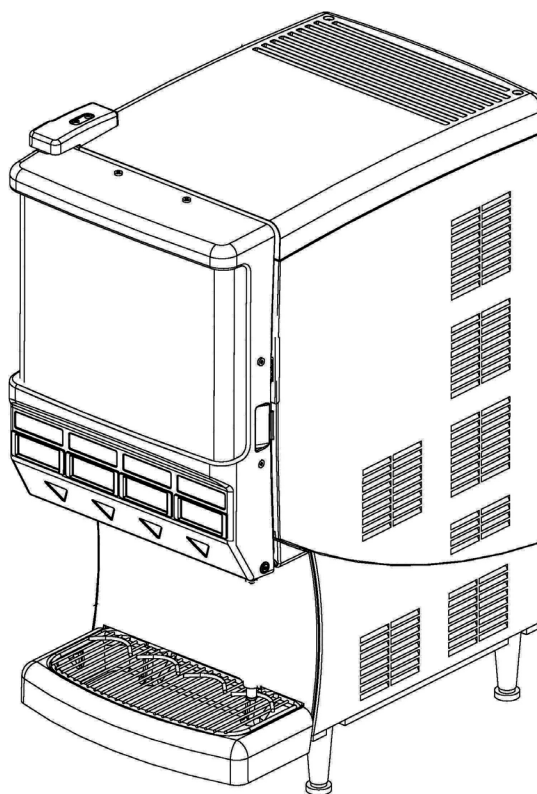




---

# QUEST ELITE 4000

## LISTA DE PIEZAS ILUSTRADAS



Fecha de publicación: 28 de abril 2011

Número de publicación: 620048956IPLSP

Fecha de revisión: 28 febrero 2018

Revisión: P

Visite el sitio Web de Cornelius en [www.cornelius.com](http://www.cornelius.com) para la literatura que requiera consultar.

---

Los productos, la información técnica y las instrucciones incluidas en este manual están sujetas a cambios sin previo aviso. Las instrucciones no intentan cubrir todos los detalles y las variaciones del equipo ni tampoco cubren cualquier posible contingencia en la instalación, operación o el mantenimiento de este equipo. Este manual asume que la(s) persona(s) que trabaja(n) en el equipo ha(n) sido capacitado(s) y está(n) capacitado(s) para trabajar con equipo eléctrico, de plomería, neumático y mecánico. Se asume que se toman las precauciones de seguridad apropiadas y que se cumplen todos los requisitos de construcción y de seguridad local, además de la información incluida en este manual.

Este Producto se garantiza sólo como se establece en la Garantía Comercial de Cornelius aplicable a este Producto y está sujeta a todas las restricciones y limitaciones contenidas en la Garantía Comercial.

Cornelius no se hará responsable de ninguna reparación, reemplazo, u otro servicio requerido por, o pérdida o daño que resulte de cualquiera de los siguientes eventos, inclusive pero sin limitarse a, (1) otro que no sea el uso normal y adecuado y condiciones de servicio normal en relación con el Producto, (2) voltaje inapropiado, (3) cableado inadecuado, (4) abuso, (5) accidente, (6) alteración, (7) uso indebido, (8) negligencia, (9) reparación no autorizada o el uso de personas no calificadas ni capacitadas para llevar a cabo el servicio y/o la reparación del Producto, (10) limpieza inapropiada, (11) no seguir las instrucciones de instalación, operación, limpieza y mantenimiento, (12) uso de partes "no autorizadas" (por ejemplo, partes que no son 100% compatibles con el Producto) cuyo uso anula la garantía por completo, (13) Partes del producto en contacto con el agua o que puedan verse afectadas de manera adversa por cambios en la presencia de líquido o composición química.

## **Información de Contacto:**

Para solicitar más información sobre revisiones actuales de éste u otro documento o para asistencia con cualquier producto de Cornelius contacte a:

**[www.cornelius.com](http://www.cornelius.com)**

**800-238-3600**

## **Marcas Registradas y Derechos de Reproducción:**

Este documento contiene información exclusiva y no puede ser reproducido de ninguna forma sin permiso de Cornelius.

Impreso en EE.UU.

Todos los derechos reservados, Cornelius Inc.



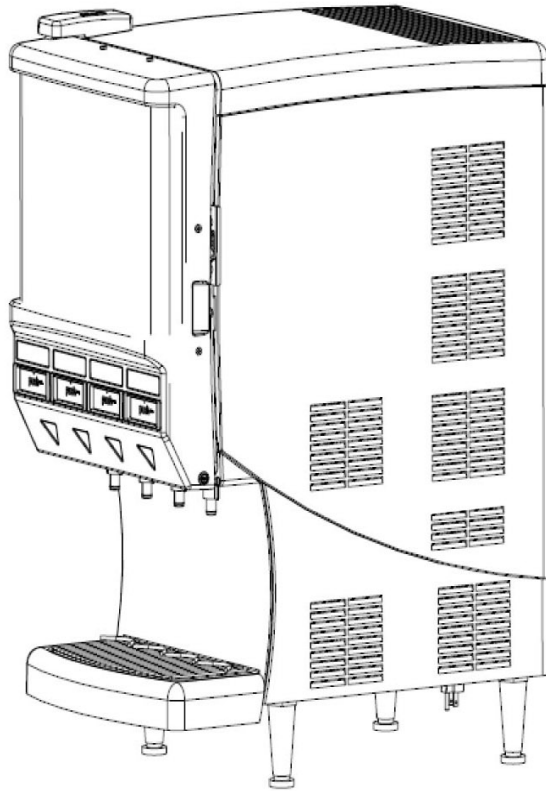
---

## TABLA DE CONTENIDOS

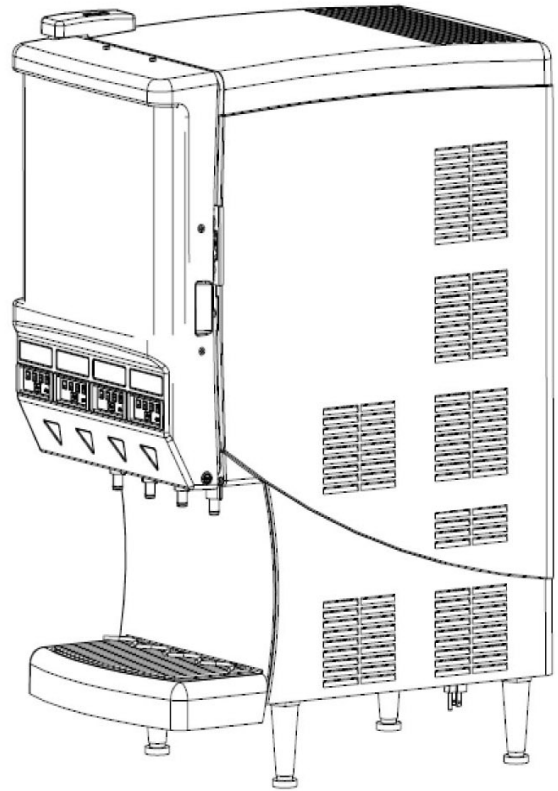
Ensamble del Top Quest 4000 . . . . .	1
Ensamble Final 4FL . . . . .	2
Ensamble de Puerta de la Unidad 4000 . . . . .	3
Ensamble del Gabinete . . . . .	4
Ensamble de la Cubierta del Tanque . . . . .	5
Ensamble del Marco de Refrigeración . . . . .	6
Ensamble de la Plataforma Flush No De Soldout No Qst . . . . .	8
Ensamble de la Plataforma SLJ Flush . . . . .	10
Ensamble de la Bomba . . . . .	12
Ensamble del Adaptador de Botellas . . . . .	13
Ensamble del Bloque de Válvulas . . . . .	14
Ensamble de la Caja de Conexiones . . . . .	15
Ensamble de Botellas Genéricas . . . . .	16
Lista De Partes De Repuesto . . . . .	17



## ENSAMBLE DEL TOP QUEST 4000



Unidad 4000 con pulsadores



Unidad 4000 con Control de Porción

Figura 1.

Tabla 1. Ensamble del Top Quest 4000

PartNo.	Description
721404100	QSTE SLJ Non Flush 4000, 115/60 Pulsador, sin iluminación
721404101	QSTE SLJ Non Flush 4000, 115/60 Pulsador (Pushbutton), Anunciador iluminado
721414101	QSTE SLJ Flush 4000, 115/60 Pulsador (Pushbutton), Anunciador iluminado
721414111	QSTE SLJ Flush 4000, 115/60 Porción, Anunciador iluminado
721404111	QSTE SJL Non Flush 4000, 115/60 Porción, Anunciador iluminado
721414201	QSTE SLJ Flush 4000, 230/50 Pulsador (Pushbutton), Anunciador iluminado
721414211	QSTE SLJ Flush 4000, 230/50 Porción, Anunciador iluminado
721414301	QSTE SLJ Flush 4000, 220/60 Pulsador (Pushbutton), Anunciador iluminado
721414311	QSTE SLJ Flush 4000, 220/60 Porción, Anunciador iluminado

## ENSAMBLE FINAL 4FL

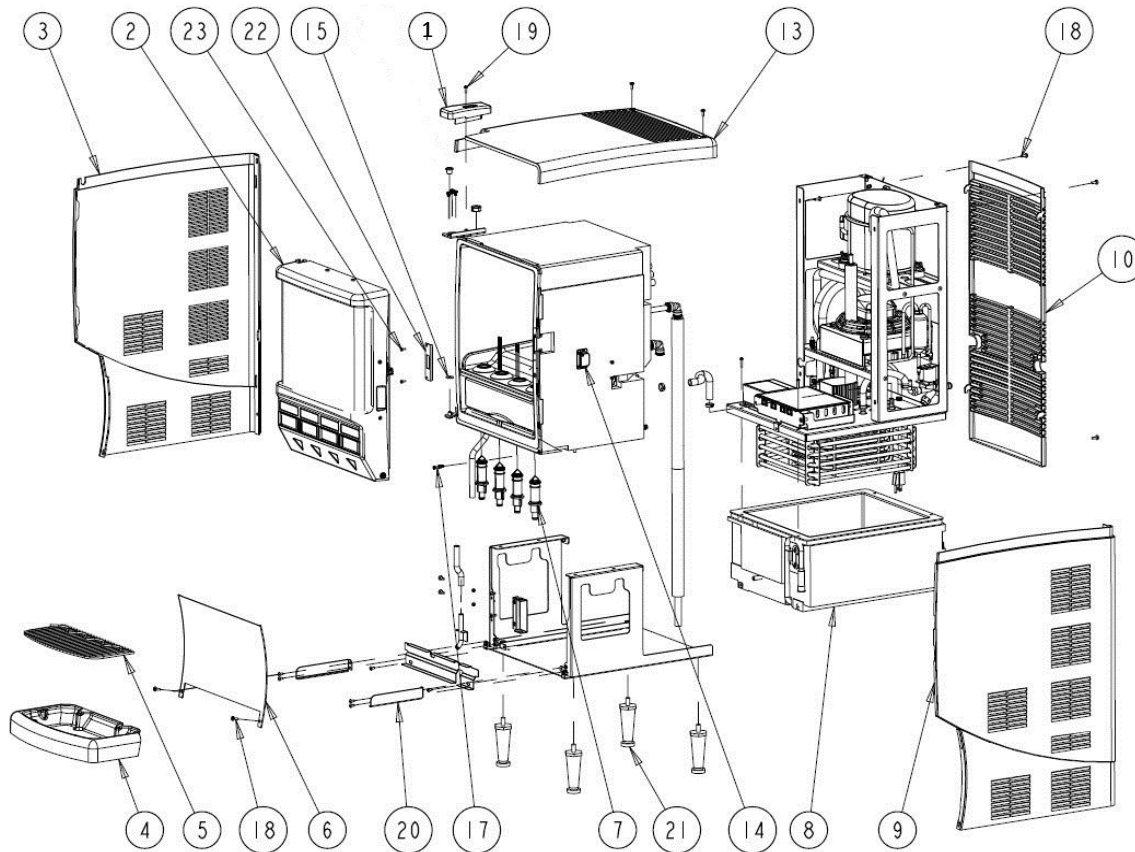


Figura 2.

Tabla 2. Ensamble final 4FL

Artículo	Parte No.	Descripción
1	620047969	Cubierta superior abatible, Quest Elite 2/4FL
2	620047763	Ensamble del Merchandiser QST 4FL
3	620054876	de panel lateral LH. Quest Elite 2/4FL
4	620049856	Charola de goteo, negra c/textura, Quest Elite 4FL
5	620708563	Reposavasos c/LOC Quest 2 STND 8.1 X
6	620049021	Protector del panel antisalpicaduras, Quest Elite 4 FL
7	620715835	Boquilla mezclador estático ASMB
8	620049093	Ensamble del tanque Quest Elite 4FL
9	620054875	de panel lateral RH. Quest Elite 2/4FL
10	620050924	Panel posterior, Quest 4FL
13	620048960	Tablero superior c/Corte, QST Elite 4 FL
14	720704004	Cierre de la puerta, Hembra 2/4 FL
15	620049566	Arandela P, parte inferior abatible QST 2/4FL
17	620047782	Clavija P, Cierre, Gabinete QST2

Tabla 2. Ensamble final 4FL

Artículo	Parte No.	Descripción
18	0704105	Tornillo MA #8-32 TRPH 16 SS
19	70178	Tornillo MA #8-32 TRPH 16 SS
20	620047429	Abrazadera, charola de goteo, derecha, QST 2/4 FL
	620047428	Abrazadera, charola de goteo, izquierda, QST 2/4 FL
21	37958	Nivelador de patas 4"
22	720201440	Abrazadera, Catch Strike Plate QST-NT
23	720701405	Tornillo TB D6-18 PAPH 12 SS
*	620049019	Paquete de literatura del Kit PKG MSG PHA (no se muestra)
*	620049048	Etiqueta, Diagrama de cableado del sistema, Quest Elite, 4FL (no se muestra)
*	620048953	Arnés puerta Qst2 4FL (No se muestra)
*	620048959	Arnés para Cable PWR 2FL QSTE (No se muestra)
*	11732	Conjunto del arnés, plataforma SLJ 1000 (no se muestra)
*	620049320	Arnés, condensador del compresor combinados QST élite 2/4FL (No se muestra)

## ENSAMBLE DE PUERTA DE LA UNIDAD 4000

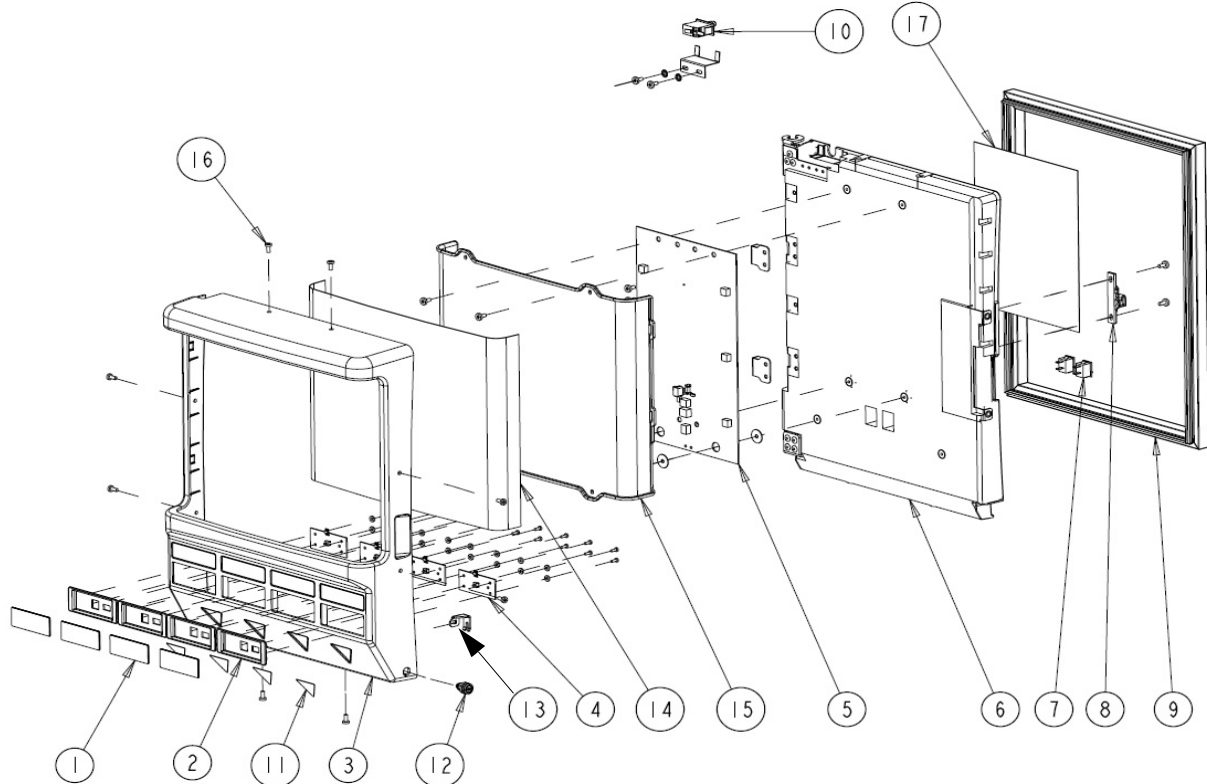


Figura 3.

**Tabla 3. Ensamble de puerta de la unidad 4000**

Artículo	Parte No.	Descripción
1	620047753	Ensamble de láminas de recubrimiento, control de pulsador, Quest
	620047750	Ensamble de láminas de recubrimiento, control de porción, Quest Elite, 2/4
2	620047751	Panel, pulsador, plata, Quest Elite, 2/4 FL
	620047968	Panel, control de porción, plata, Quest Elite, 2/4 FL
3	620047764	Merchandiser, Quest Elite, 4FL
4	45018001	Tablero pulsador SLJ, Quantum
	49280001	Tablero control de porción SLJ, Quantum
5	620047679-100	LED Quest PCBA ensamble de retroiluminación
6	620048917	Conjunto P, puerta alveolar, Quest Elite, 4FL
7	620051427	Switch, Rocker Desmarcado para 220V y 230V
8	720704005	Pestillo, Puerta, Macho
9	620047767	Sello, Puerta, Quest Elite, 4FL
10	740002199	Switch Cutout 10 A MOM F6900A
11	620049097	Etiqueta, indicador de boquilla de triángulo, acabado de espejo, QST2 2/4FL

**Tabla 3. Ensamble de puerta de la unidad 4000**

Artículo	Parte No.	Descripción
12	729011214	Kit, cerrojo y llave de puerta, Quest Elite, 2/4FL
13	620047748	Cierre para montaje del pestillo
14	620047769	Gráfico, Genérico, Quest Elite, 4FL
15	620047768	Lente, Quest Elite, 4FL
16	0704101	Tornillo MA 8-32 TRPH 12 SS
17	620052150	Etiqueta diario Enjuague y limpieza Quest Elite Qt
	620052151	Etiqueta Enjuague y limpieza diarios
	620052153	Etiqueta de Limpieza Diaria QSTE SLJ no Flush
*	629097007	Kit 1, tira de sabores Quest Elite, 2/4FL (no se muestra)
	629097008	Kit 2, tira de sabores Quest Elite, 2/4FL (no se muestra)
*	729011220	Kit, Conversión PB a PC (pulsador a control de porción), QSTE 4FL (no se muestra)
	729011221	Kit, Conversión PC a PB (control de porción a pulsador), QSTE 4FL (no se muestra)
*	620050925	ETIQUETA ROCKER información de conmutadores, QSTE, 230V, 2/4FL

## ENSAMBLE DEL GABINETE

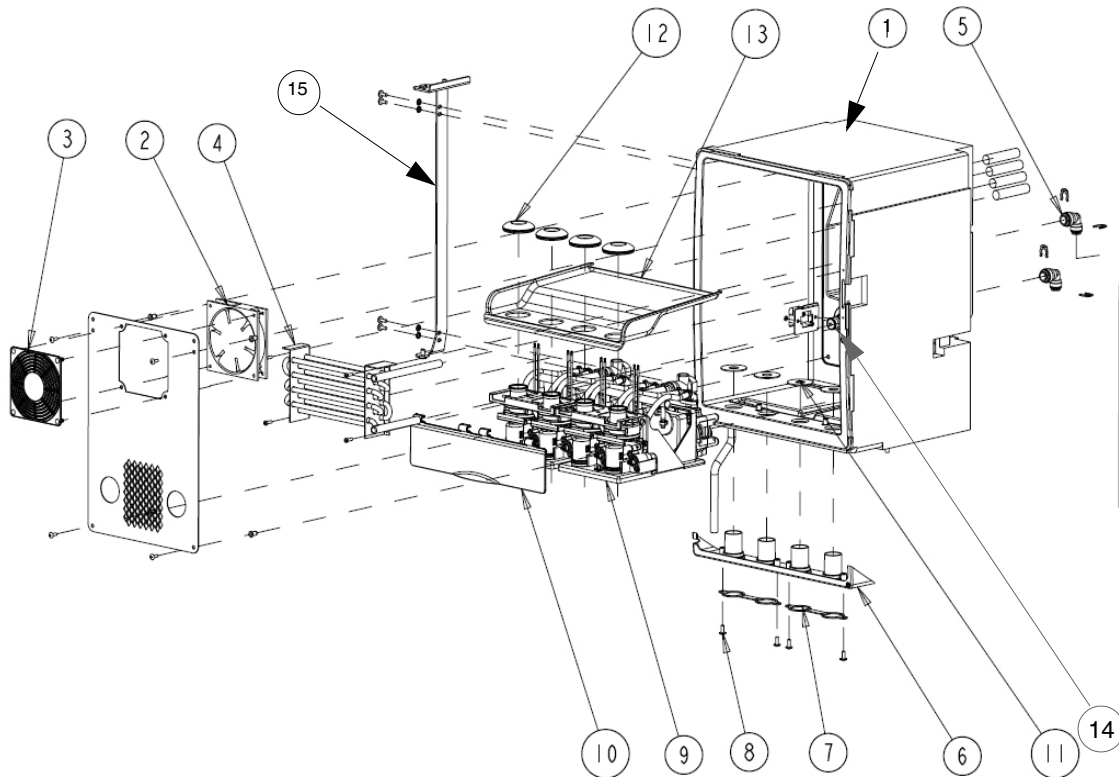


Figura 4.

Tabla 4. Ensamble del gabinete

Artículo	Parte No.	Descripción
1	620049843	Gabinete Conjunto 4FL élite QST Modificado drenaje
2	720506104	Ensamble del ventilador 115/60/50 4.7 X 4.7X1.0
	720506105	Ensamble de ventilador 230/50/60 4.7 X 4.7 X1.0
3	620047512	Protector, ventilador EBM 9000 & 4000
4	720506204	Gabinete HX, Quest Elite, 4FL
5	720509206	Pieza a presión, codo de unión, 3/8"X 1/2" LG
6	620047971	Fondo del gabinete c/Inserto, Quest Elite, 4FL

Tabla 4. Ensamble del gabinete

Artículo	Parte No.	Descripción
7	720201479	Abrazadera bloque de boquillas dobles Quest
8	07040007	Máq. tornillos, #8-32 PAPH 28SS
9	720401801X	Ensamble de la plataforma, Quest
	720401809	Plataforma Asy n Flush no QST de Soldout
10	720532101	Puerta de la plataforma, Quest 4FL
11	S3354	Junta de estanqueidad del pico del tazón
12	720703301	Arandela del sello de la cubierta de la plataforma Quest
13	720201509	Repisa, gabinete, Quest 4FL
14	720200206	Montaje, Insertar 3 / 8 "NPT PP
15	620047775	Bisagra Soporte QST2 2FL/4FL



## ENSAMBLE DE LA CUBIERTA DEL TANQUE

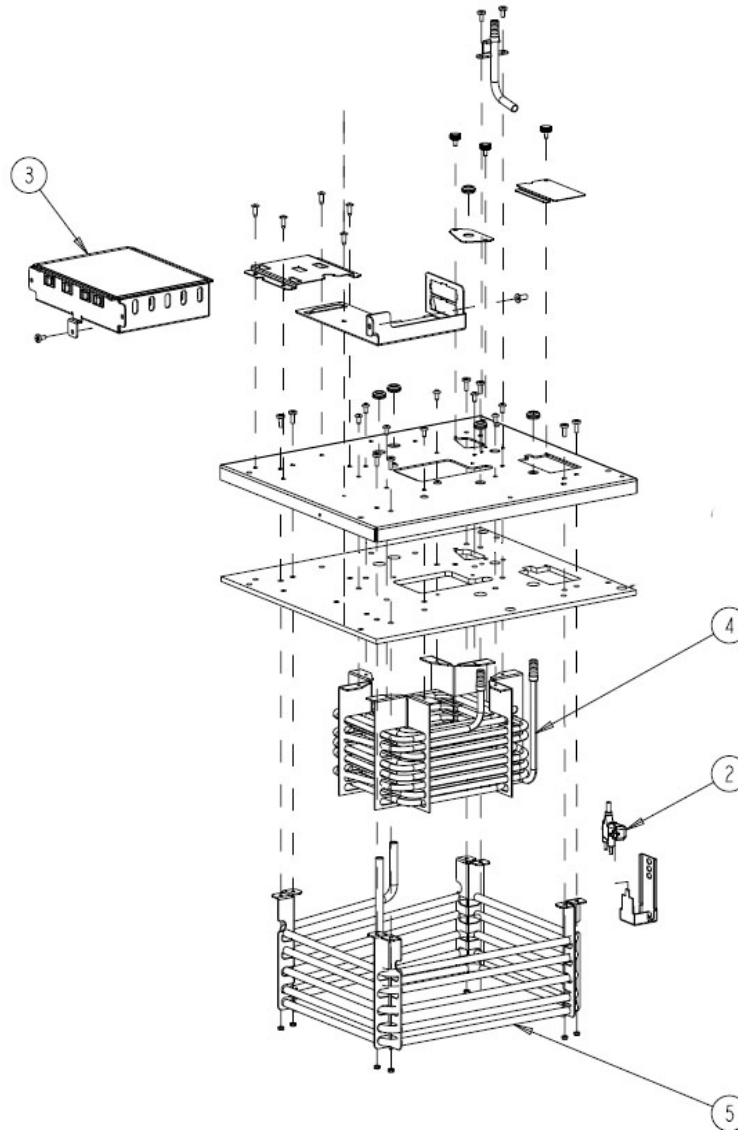


Figura 5.

Tabla 5. Ensamble de la cubierta del tanque

Artículo	Parte No.	Descripción
2	729011223	Kit de servicio de hielo de la sonda Assy QSTE 4FL
3	720504304	Ensamble de la caja de conexiones QUEST 2 SLJ

Tabla 5. Ensamble de la cubierta del tanque

Artículo	Parte No.	Descripción
4	620049562	Bobina, Agua, QUEST Elite 4FL
5	620049564	Bobina, Refrigeración QUEST Elite 4FL

# ENSAMBLE DEL MARCO DE REFRIGERACIÓN

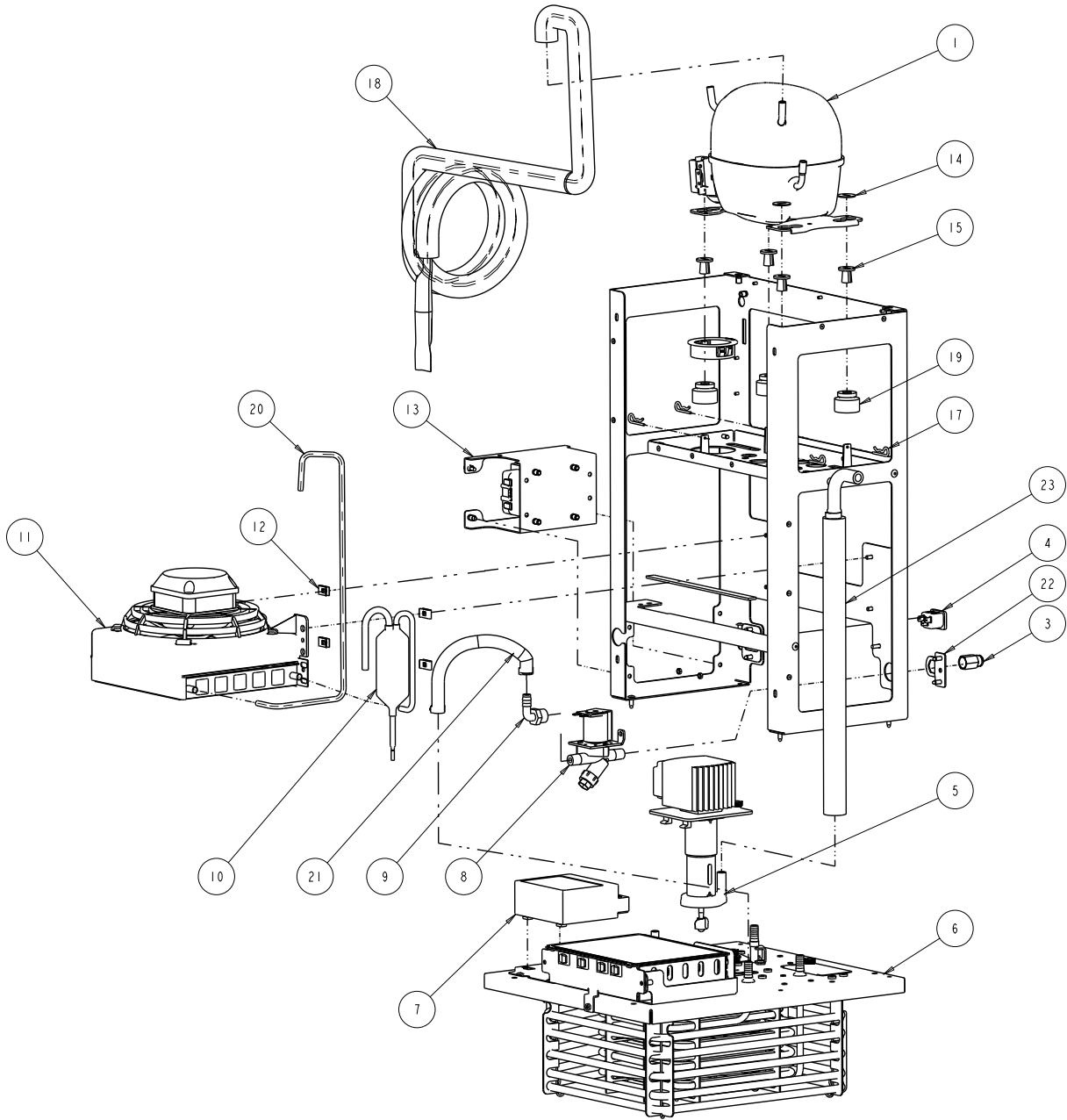


Figura 6.

**Tabla 6. Ensamble del marco de refrigeración**

Artículo	Parte No.	Descripción
1	629097401	Kit Compresor 115V / 60HZ QST 4 FL
	629097402	Kit Compresor 230V / 50Hz QST 4 FL
	629097403	Kit Compresor 220V / 60HZ QST 4 FL
3	620048659	Adaptador, 1/2"FNPT a 3/8" Macho
4	620049959-001	Servicio de cable de 115 V IEC60320-C13
	620049959-003	El tubo de descarga conector QST2
	620049959-007	Cordón, Electrico QSTE 2/4FL CEI-16/VII italiana Plug
	620049959-008	Cordón, ME PWR 2/4FL Versión QSTE
	620049959-009	Cordón PWR QSTE 2/4FL CEI-16/VII italiana Plug
5	620042742	Ensamble del motor del agitador 115V
	620042741	Ensamble del motor del agitador 230V/50
6	620049017	Tank conjunto de la cubierta, Quest Elite, 4FL
7	729011138	Kit de Quest campo GIBC
	440000911	Control Ice Bank Global 120/240V SMPS
8	620047891	Válvula, agua c/solenoides, Quest Elite, 2/4FL
9	620049857	Reductor, Codo, 1/2 a 1/4 pulg Barb

**Tabla 6. Ensamble del marco de refrigeración**

Artículo	Parte No.	Descripción
10	620047114	Secador del filtro, 2 pulgadas cúbicas
11	560004360	Motor de ventilador 08W 120/60 Servicio
	560004368	Rejilla, ventilador del condensador pequeños
	560004364	Sábana Santa, condensador Olympus pequeños
	560004366	Ventilador, axial pequeños
	560003706	Ventilador, ensamble del condensador, 230V, Quest Elite
12	6775	Clip Tin CB14-832-4
13	620047655	Transformador, 115V, Quest Elite 2/4FL
	620047654	Transformador, 230V, Quest Elite 2/4FL
14	9649	Arandela mont. compr.
15	317781000	Buje, seccionado
17	08474	Muelle clip
18	620051404	Ensamble de succión HX, Quest Elite 4FL
19	620049560	Grommet Ae Comp Qst2
20	620059692	La línea de descarga 4fl
21	49034	Tubo Tygon 3/8id X 5/8
22	620054202	Soporte Solenoide Quest Elite 2/4fl
23	620049859	Tubo de entrada de agua de la Asamblea To Hx Qst

# ENSAMBLE DE LA PLATAFORMA FLUSH NO DE SOLDOUT NO QST

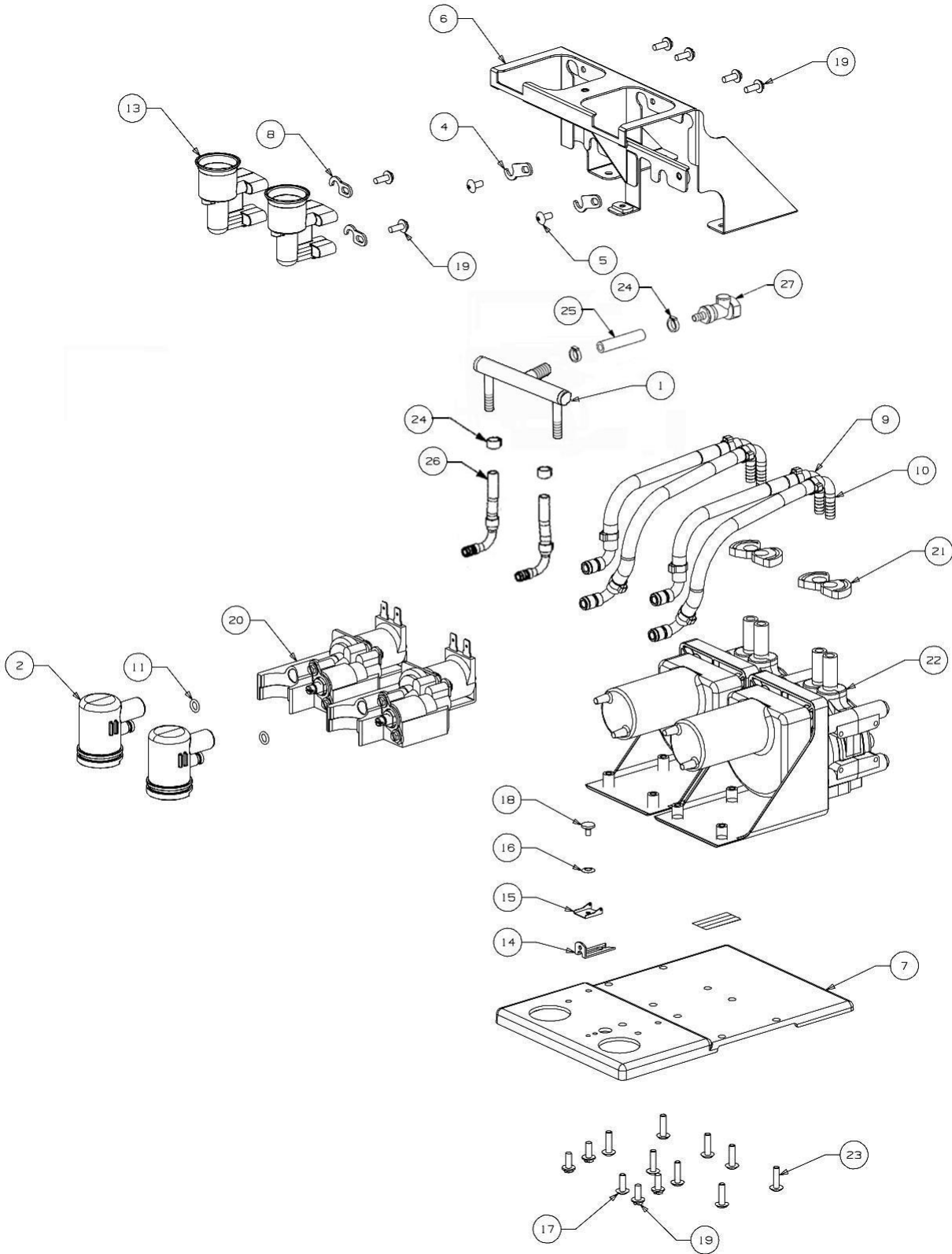


Figura 7.

**Tabla 7. Ensamble de la plataforma no QST ras de Soldout no**

Artículo	Parte No.	Descripción
1	740001713	Tubo de agua de ensamblaje en QST
2	720500033	Cámara de Mezclado QST4
3	47554	Etiqueta Notificación Datos
4	724558601	Clip Retenedor de manguera QST
5	0704101	Tornillo MA 08-32 TRPH 12 SS
6	720201433	Soporte de Plataforma Asamblea SLJ QST-NT
7	720202704	Base Plataforma IHOP QST SH
8	720704207	Lavadora, mantenga presionada la HR gancho QST vuelta
9	720601338	Conjunto del tubo de salida concentrado QST
10	720601339	Montaje del tubo se concentran en QST
11	31525003	O-Ring 239ID 070CS 60DU N BU-
13	620046159	Caddy adaptador, no QST Escalera

**Tabla 7. Ensamble de la plataforma no QST ras de Soldout no**

Artículo	Parte No.	Descripción
14	45046	Pestillo #2 Mediano SS
15	45047	Guía pestillo #2 MED
16	45048	Arandela pestillo #2 MED
17	0704105	Tornillo #8-30 X 1/2 pulg LG THMS
18	720800077	Remache 125D 08.01
19	0703200	Tornillo #8-18 X 7/16 Tipo 25 HHW
20	45508200X	Bloque de válvulas AS QLT Genérico
21	48195006	Abrazadera Manguera .470 DI
22	45185X	Ensamble de Bomba y Motor 3 rodillos
23	0704107	Tornillo #8-30 2X 5/8 THMS SS
24	48114002	abrazadera de Oetr 669 abierto STPLS #17.0
25	49034	tubo TYGON 3/8 IDX 5/8
26	720509104	Tubo Ensamble de la válvula de entrada de agua
27	720720498	Acoplamiento en línea 3/8 ID HC35

# ENSAMBLE DE LA PLATAFORMA SLJ FLUSH

P/N 720401801X / 620058273

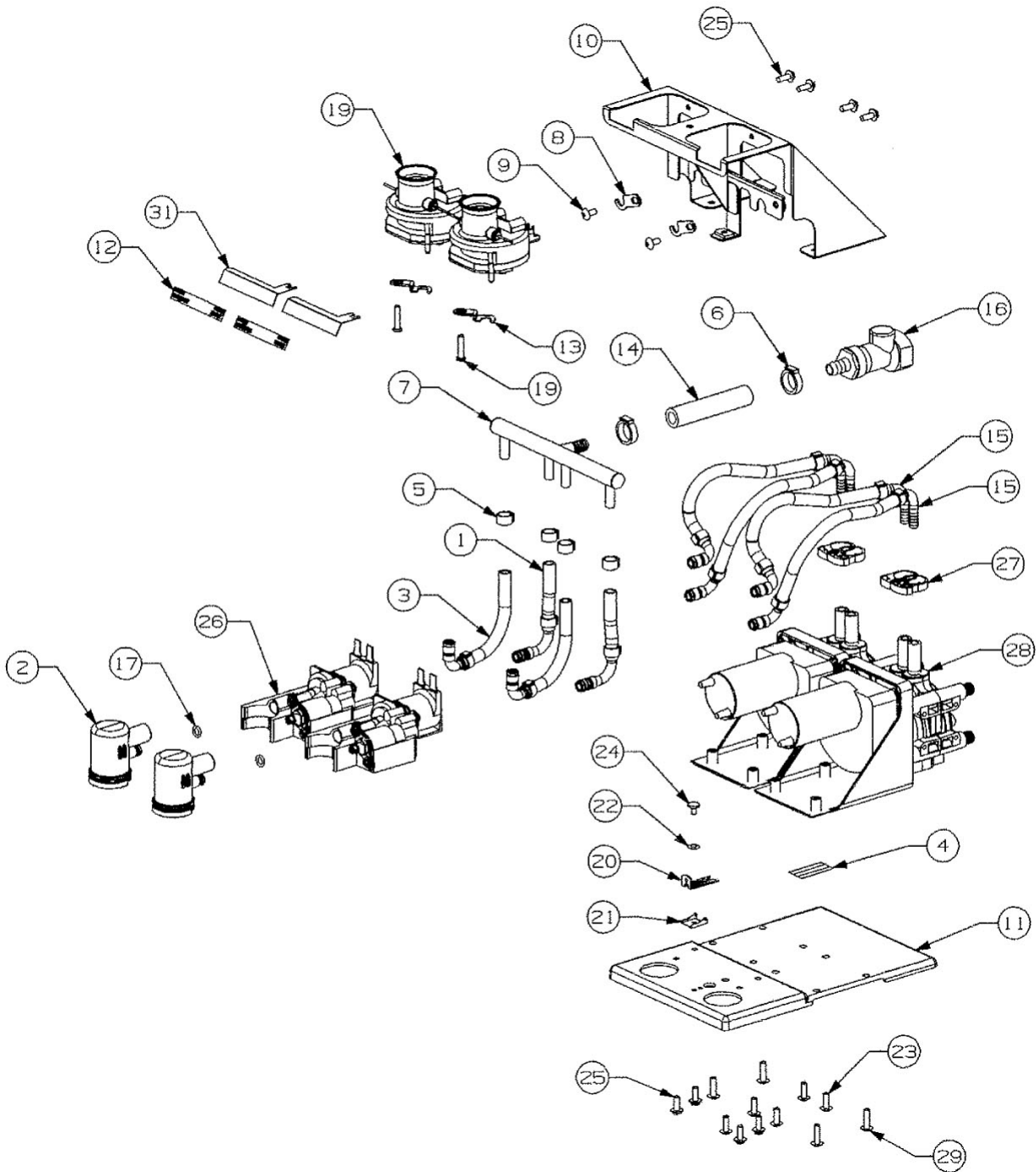


Figura 8.

**Tabla 8. Ensamble de la plataforma SLJ**

Artículo	Parte No.	Descripción
1	720509104	Ensamble de Mangueras Entrada de Válvula de Agua
2	720500033	Cámara de Mezclado QST4
3	720509105	Ensamble de mangueras Entrada de Enjuague de Agua
4	47554	Etiqueta Notificación Datos
5	48114004	Abrazadera Oetr 413 Open STPLS #10.5
6	48114002	Abrazadera Oetr 669 Open STPLS #17.0
7	720509304	Múltiple Agua SS Quest 4
8	724558601	Clip Retenedor de manguera QST
9	0704101	Tomillo, Máquina 8-32 TRPH12SS
10	720201433	Ensamble de abrazaderas Plataforma SLJ QST IHOP
11	720202704	Base Plataforma SLJ QST IHOP
12	720901004	Etiqueta Dispense/Flush QST
13	720704207	Lavadora, mantenga presionada la HR gancho QST vuelta
14	49034	Manguera TYGON 3/8 IDX 5/8
15	720509103	Ensamble Mangueras Succión Quest

**Tabla 8. Ensamble de la plataforma SLJ**

Artículo	Parte No.	Descripción
16	720720498	Cople en línea 3/8 DI HC35
17	31525003	Junta tórica 239 ID 070CS 60DU BU-N
18	11732	Ensamble del amés, Plataforma SLJ 1000
19	45026X	Ensamble adaptador botella SL DIS P
20	45046	Pestillo #2 Mediano SS
21	45047	Guía pestillo #2 MED
22	45048	Arandela pestillo #2 MED
23	704105	Tomillo #8-30 X 1/2 pulg LG THMS
24	720701001	Ribete Plataforma Base QST
25	07032001	Tomillo #8-18 X 7/16 Tipo 25 HHW
26	45508200X	Bloque de válvulas AS QLT Genérico (720401801X)
	45508100	Bloque de válvulas AS QLT (620058273)
27	48195006	Abrazadera Manguera .470 DI
28	45185X	Ensamble de Bomba y Motor 3 rodillos
29	0704107	Tomillo #8-30 2X 5/8 THMS SS
30	720501706	Tapón .093 DI X 50 largo 1/2 pulg
31	720201434	Etiqueta abrazadera plataforma SLJ QST

## ENSAMBLE DE LA BOMBA

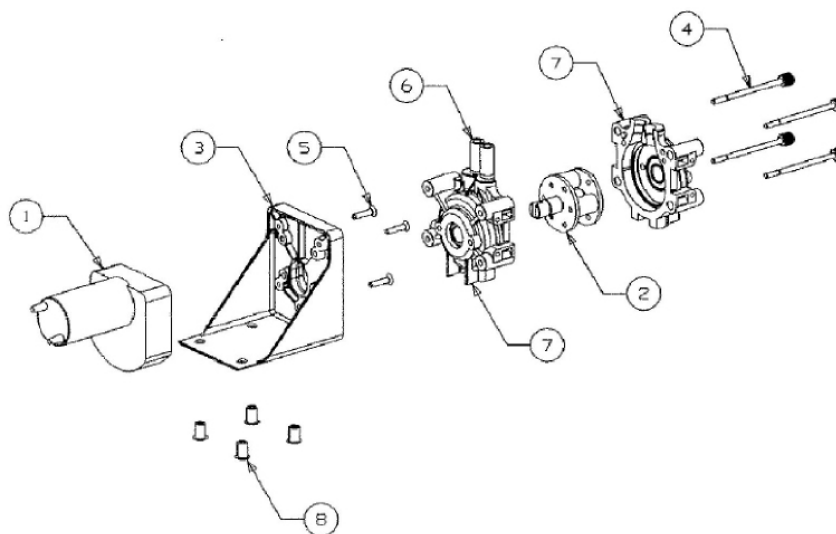


Figura 9.

Tabla 9. Ensamble de la bomba

Artículo	Parte No.	Descripción
1	45016001	Bomba, motor de velocidades
2	45728001	Ensamble del rotor (pared gruesa)
3	45050	Bloque de montaje de la bomba y del motor
4	70555	Tornillo MA 08-32 TRPH 84 SS
5	0702905	Tornillo, #8-30 2X 3/4 pulg FHMS
6	45098	Kit de las mangueras de la bomba (mangueras, abrazaderas e Instrucciones)
*	45078	Ensamble de la bomba (artículos 2 y 7)
7	45727	Cuerpo de la bomba, Frente/Posterior
8	45283	Buje de hule c/inserto Nutsleep



## ENSAMBLE DEL ADAPTADOR DE BOTELLAS

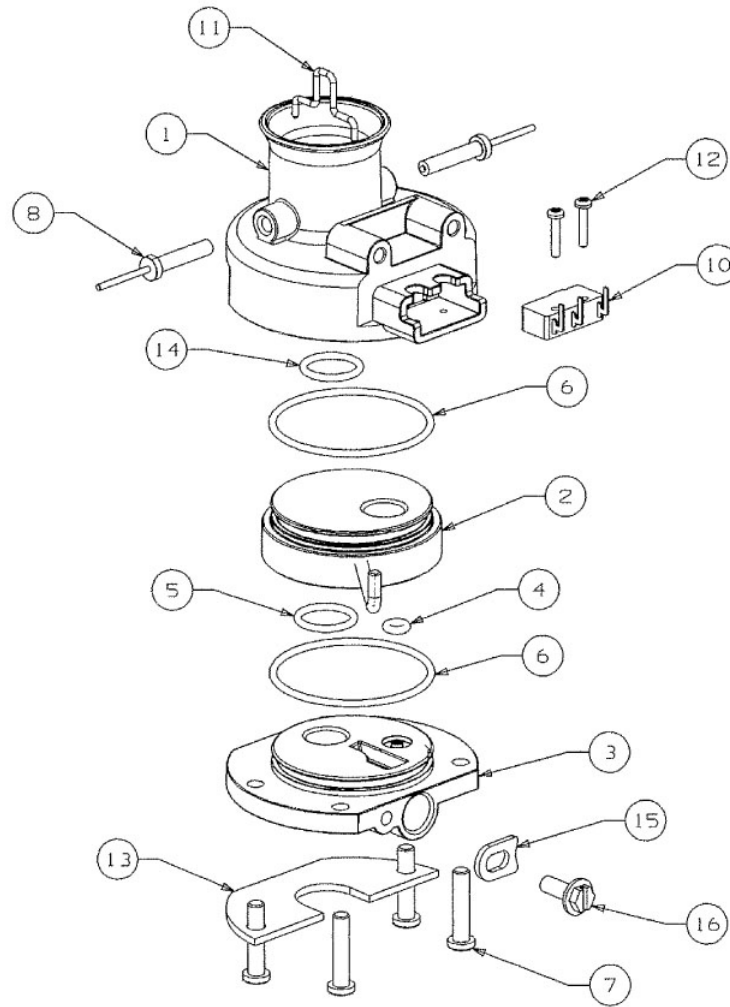


Figura 10.

Tabla 10. Ensamble del adaptador de botellas

Artículo	Parte No.	Descripción
1	45060001	Adaptador Caddy, parte superior
2	45060002	Válvula Run & Flush
3	45060003	Adaptador Caddy, parte inferior
4	620054216	Junta Tórica Azul .120 Id X .080 Cs Ep 70fdail5 Qste
5	31525064	Junta tórica 5/8 pulg DE X 0.489 DI TFE/SIL
6	31525061	Junta tórica 1.489 pulg DI X 0.070 pulg DIA
*	45026100	Kit de Juntas tóricas (Incluye todas las juntas tóricas requeridas para reconstruir el adaptador de botellas)

Tabla 10. Ensamble del adaptador de botellas

Artículo	Parte No.	Descripción
7	7015001	Tornillo, #8-18 HI-LO, PH
8	45043	Clavija-Sensor, agotado
10	60068021	Interruptor, acción a presión
11	45076	Clavija del actuador
12	60067086	Tornillo, #2-50 6X 7/16 pulg PH, SS
13	45084001	Placa Caddy
14	31525014	Junta tórica 5/8 pulg DE X 0.489 DI
15	71822081	Arandela de sujeción
16	7032001	Tornillo, #8-18 X 7/16 Tipo "25" HHWF

## ENSAMBLE DEL BLOQUE DE VÁLVULAS

P/N 45508200X / 45508100

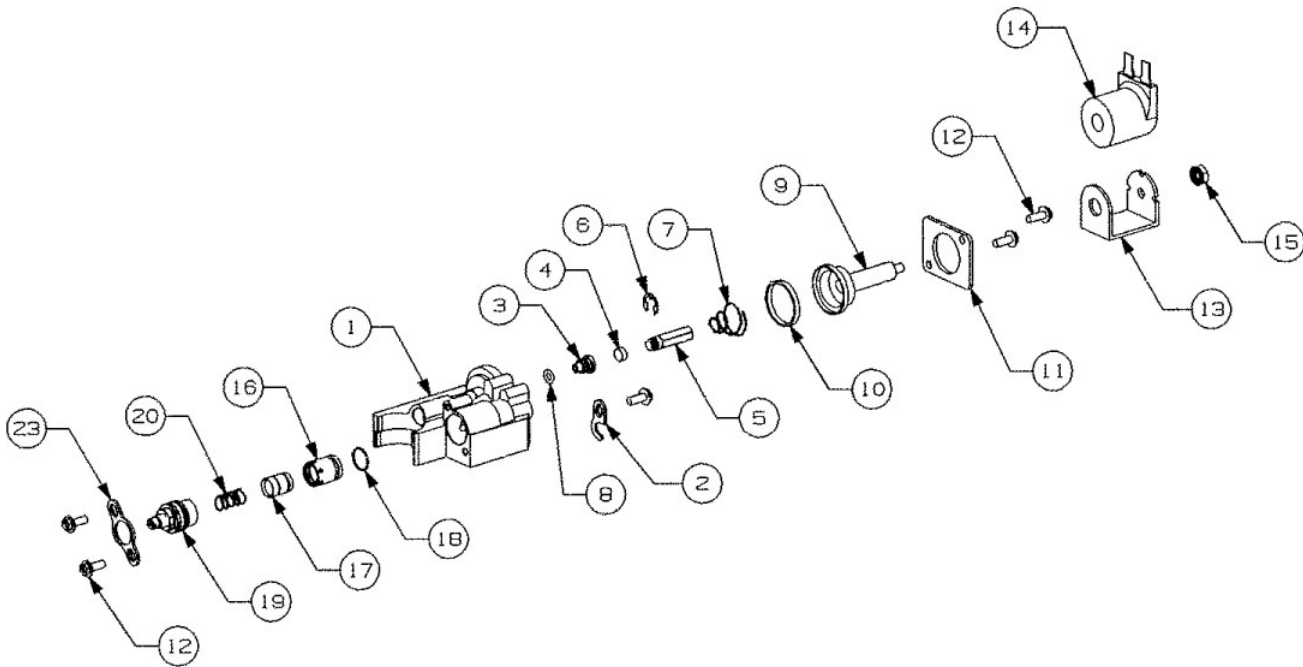


Figura 11.

Tabla 11. Ensamble del bloque de válvulas

Artículo	Parte No.	Descripción
1	45506100	Bloque de válvulas
2	45586	Arandela de sujeción
3	49612	Puerto de válvula, agua
4	39816001	Seat, la armadura
5	71860290	Armadura
6	71815321	Anillo retenedor, 0.242 ID
7	18367	Resorte helicoidal, SS
8	740001883	Junta Teórica 459id 040cs Epdm E-16
9	19695001	Guía
10	620710107	Junta FFV/SEV
11	45518	Abrazadera, bloque de válvulas
12	07032001	Tomillo, #8-18 X 7/16" Tipo "25" HHWF SS
13	16779003	Marco "C", Solenoide

Tabla 11. Ensamble del bloque de válvulas

Artículo	Parte No.	Descripción
14	48520001	Bobina, 24VDC
15	0720406	Tuerca #10-32 KEPS
16	60281001	Camisa de cerámica, Jarabe, FFV
17	60280002	Pistón de cerámica, Agua, FFV
18	316991000	Junta Teórica Stem
19	7245699	Conjunto de Control de flujo/bonete (45508200X)
	84996001	Conjunto de Control de flujo (455058100)
20	48258005	Muelle, Cero, FFV
23	45587	Arandela de sujeción
*	48979103	Ensamble de carrete y camisa (Incluye los artículos 16, 17 y 18)

## ENSAMBLE DE LA CAJA DE CONEXIONES

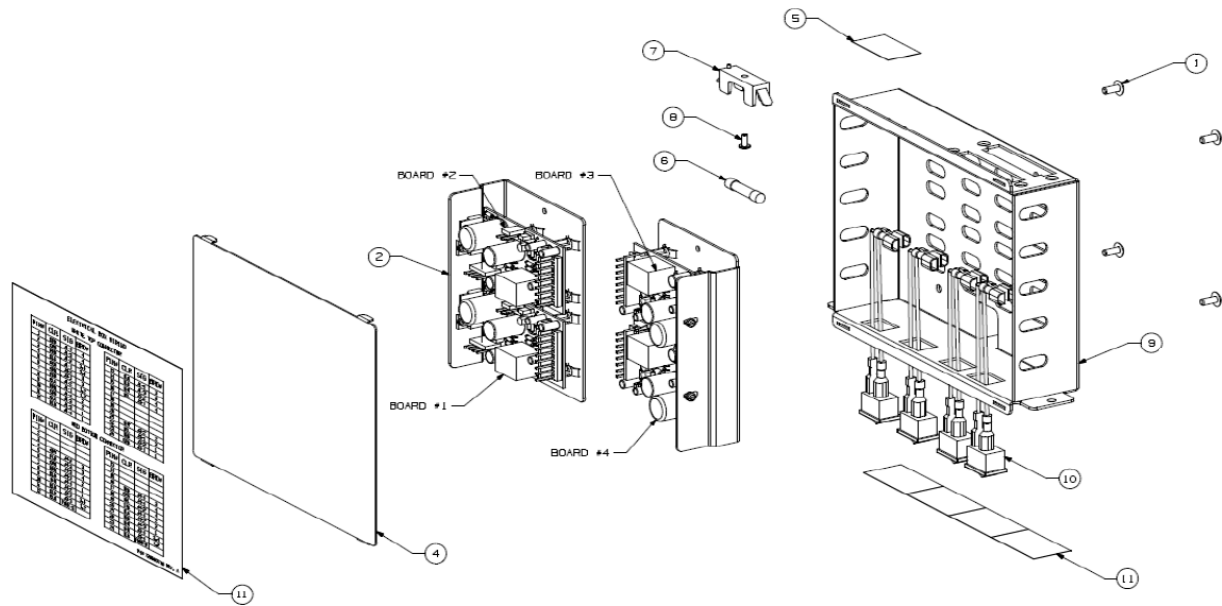


Figura 12.

Tabla 12. Ensamble de la caja de conexiones

Artículo	Parte No.	Descripción
1	07061003	Tornillo, #10 Tipo "F" HHWF, 3/8" L
2	720504504	Conjunto Reg. de Voltaje
*	45012102	Tablero del regulador de voltaje únicamente (incluye aislante)
3	45432001	Interruptor basculante de velocidad alta/baja
4	720504414	Cubierta, caja de conexiones
5	45758	Etiqueta - clasificación de fusibles
6	59328001	Fusible, 6.25 Amp, 250 VAC
7	7245059	Portafusibles
8	734801	Ribete hacia arriba
9	720504404	Caja De Conexiones DC Quest 4000
10	45621	Etiqueta, interruptor de velocidades
11	720500716	Etiqueta, cableado de la caja de conexiones QST 4

## ENSAMBLE DE BOTELLAS GENÉRICAS

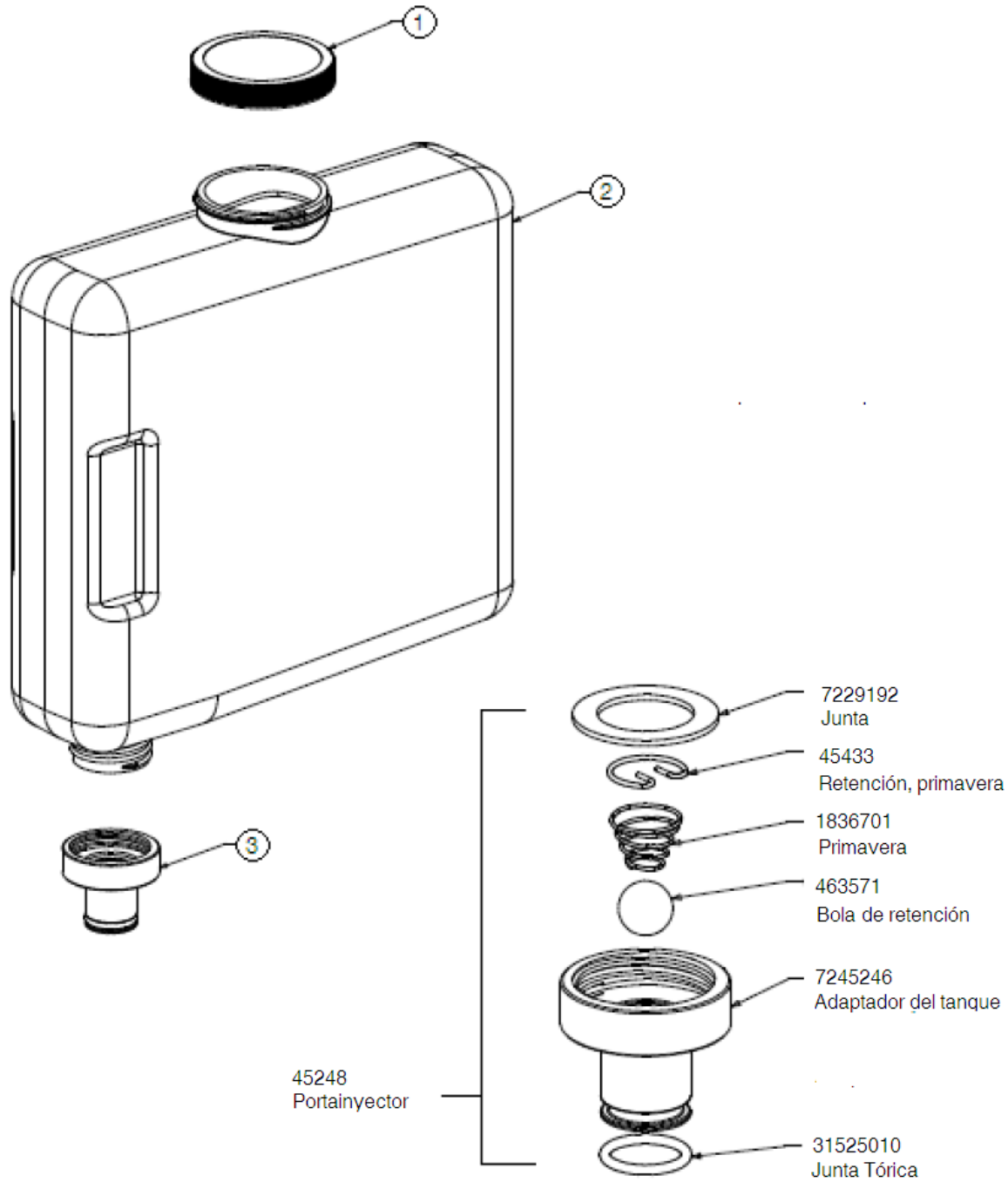


Figura 13.

Tabla 13. Ensamble de botellas genéricas

Artículo	Parte No.	Descripción
1	720202010	Tapa 400 Serie QST
2	720401106	Botella rellenable QST
3	45248	Conjunto adaptador, botellas

## LISTA DE PARTES DE REPUESTO

Cantidad	Parte No.	Descripción
1	560004360	Ventilador de condensador, Motor 115VAC
1	560004361	Ventilador del condensador, Motor 230VAC
1	560004364	Aro de refuerzo del ventilador
1	560004368	Parrilla ventilador
1	560004366	Aspa del ventilador
1	560004360	Motor de ventilador 08W 120/60 Servicio
2	18367	Resorte, helicoidal S/S-Solenoides de agua
4	45098	Kit de mangueras para la bomba
1	620051427	Interruptor basculante 2/4FL QSTE Desmarcado
1	720301104	Interruptor oscilante, sellado
2	720521500	Tablero regulador de voltaje, QLT
2	720504602	Tablero regulador de voltaje, SLJ
2	45016001	Motor de velocidades de la bomba
1	45026100	Kit de juntas tóricas para adaptador de botellas (todas las juntas tóricas del adaptador)
1	45728001	Ensamble de rotor de la bomba
1	48520001	Bobina, 24 V CD, Bloque de válvulas
2	48979103	Ensamble de carrete y camisa W/ 31525- 060 Junta tórica
1	440000911	Control Ice Bank Global 120/240V SMPS
1	720520501	Parrilla de la charola de goteo
1	720500102	Charola de goteo
1	720502800	Motor del agitador

Cantidad	Parte No.	Descripción
2	720506104	Ventilador gabinete, 115 V CA
1	720507101	Boquilla dispensadora, mezclador estático, y junta tórica
1	720508801	Tablero de control de pulsadores (Push Button)
2	720508802	Tablero de control de porción
1	620047655	Transformador 120 V 60 Hz 26 V @ 4A2
1	620047891	Válvula agua c/solenoides QS T2 2/
1	620049856	Charola de goteo, negra, c/textura QS T
1	720506104	Ensamble del ventilador 115/60/50 4.7X4.7X1.0
1	620047654	Transformador 230V 60 230V 26V @ 4A2
1	620058690	Comp 115V/60HZ QST 2/4FL Tcm-seh
1	620058693	Comp 230V / 50HZ QST 2 / 4FL Tcm-seh
1	620059657	Comp 220V/60HZ Qst 2/4FL Tcm-seh
1	620059661	Relé del Compresor TH0410YXA , 115/60 Hz
1	620062280	Sobrecarga Olp Para Compresor THA0410Y XA, 115/60 Hz
1	620062281	Relé del compresor THA0412YXC , 230/50 Hz
1	620062282	Sobrecarga Olp Para Compresor THA0412YXC , 230/50
1	620062283	Relé del compresor AZA0395YXP , 220/60 Hz
1	620062284	Sobrecarga Olp Compresor AZA0395YXP , 220/60 Hz





**Cornelius Inc.**  
**[www.cornelius.com](http://www.cornelius.com)**